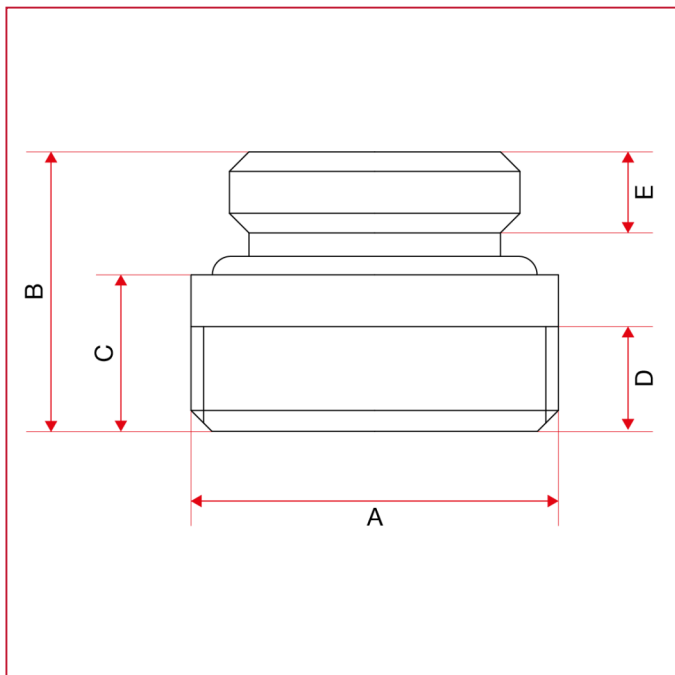




板式散热器 H 阀

306 板式散热器用 1/2" F 螺纹接头

总尺寸



	1/2" - 3/4"
A	26,3
B	20
C	11,2
D	7,5
E	5,8