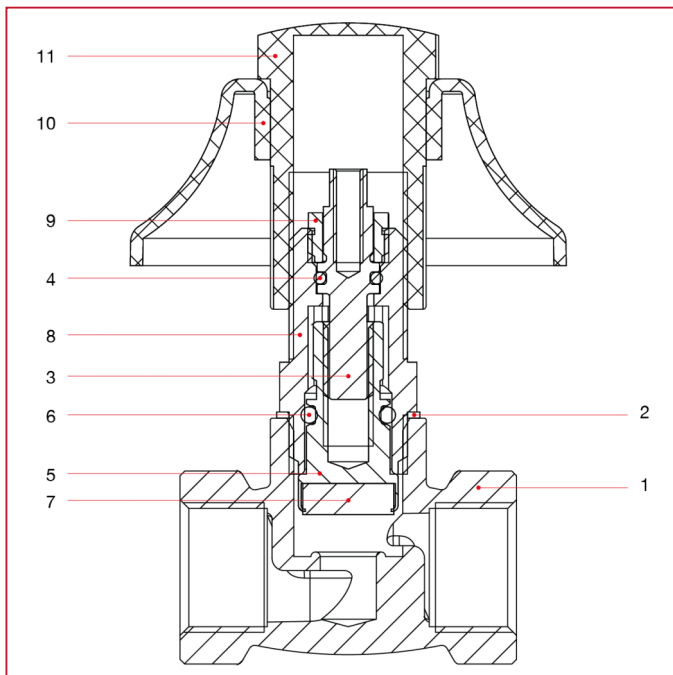




RUBINETTI AD INCASSO E SOTTOLAVABO

340 Rubinetto ad incasso con cappuccio

MATERIALI



POS.	DESCRIZIONE	N.	MATERIALE
1	Corpo	1	Ottone CW617N
2	Guarnizione	1	Alluminio
3	Asta	1	Ottone CW614N
4	O-ring	1	NBR
5	Vite	1	Ottone CW614N
6	O-ring	1	NBR
7	Tappo	1	NBR
8	Corpo vitone	1	Ottone CW614N
9	Fermo asta	1	Ottone CW614N
10	Rosone	1	ABS cromato
11	Cappuccio	1	ABS cromato