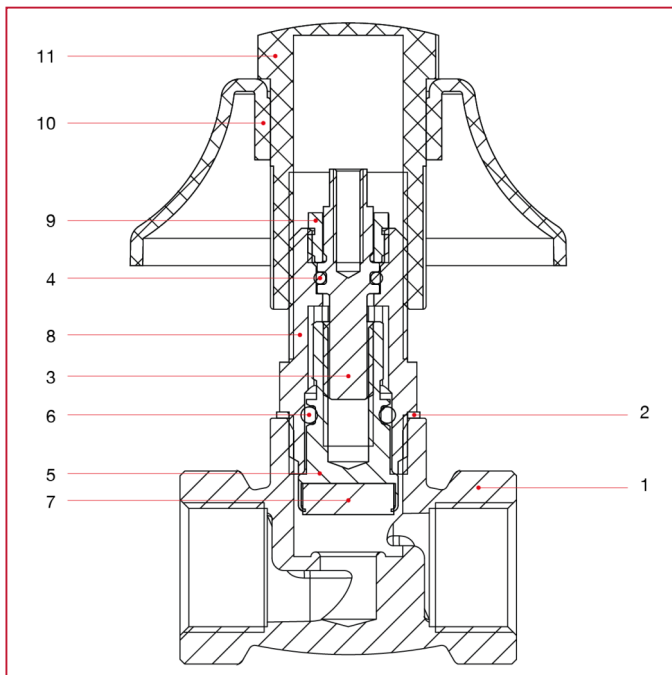




# EINBAU- UND UNTERTISCHHÄHNE

## 340 Einbauhahn mit Kappe

### WERKSTOFFE



POS.	BESCHREIBUNG	N.	MATERIAL
1	Gehäuse	1	Messing CW617N
2	Dichtung	1	Aluminium
3	Spindel	1	Messing CW614N
4	O-Ring	1	NBR
5	Schraube	1	Messing CW614N
6	O-Ring	1	NBR
7	Kappe	1	NBR
8	Gehäuse Oberteil	1	Messing CW614N
9	Spindelsicherung	1	Messing CW614N
10	Rosette	1	ABS verchromt
11	Kappe	1	ABS verchromt