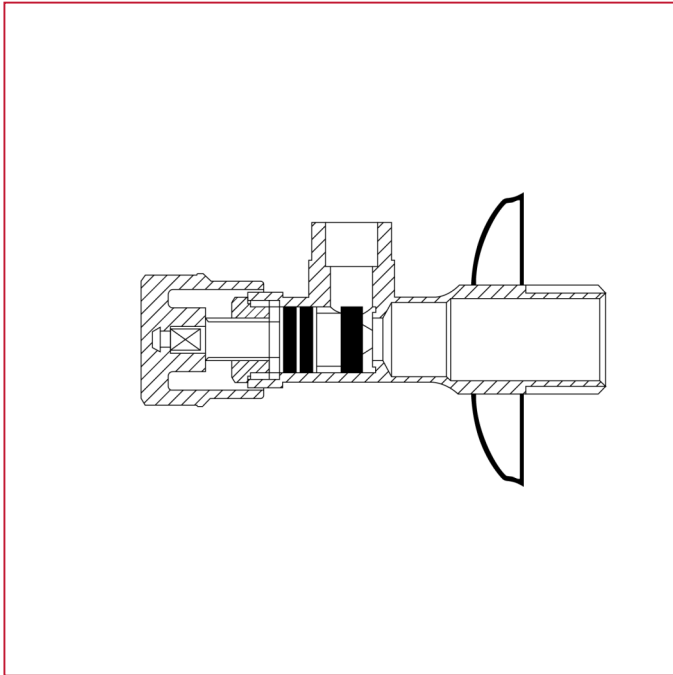




ROBINETS À ENCASTRER ET SOUS LAVABO

348SD Robinet sous lavabo sans écrou

MATÉRIAUX



POS.	DESCRIPTION	N.	MATÉRIAU
1	Corps	-	Laiton chromé CW617N
2	Joint	-	NBR
3	Bague d'étanchéité	-	PTFE
4	Poignée	-	Zamak
5	Rosace	-	Acier inox AISI 430