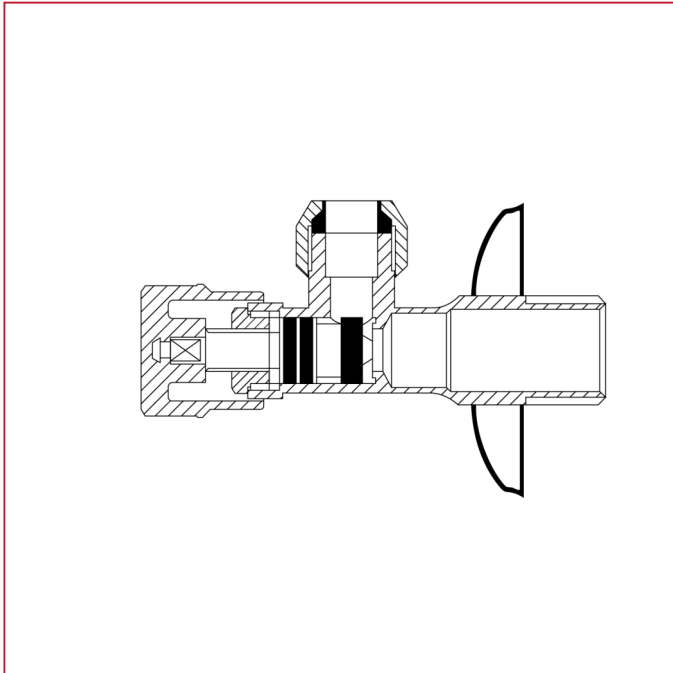




## ROBINETS À ENCASTRER ET SOUS LAVABO

### 348 Robinet sous lavabo avec écrou et joint

#### MATÉRIAUX



| POS. | DESCRIPTION        | N. | MATÉRIAU             |
|------|--------------------|----|----------------------|
| 1    | Corps              | -  | Laiton chromé CW617N |
| 2    | Joint              | -  | NBR                  |
| 3    | Bague d'étanchéité | -  | PTFE                 |
| 4    | Poignée            | -  | Zamak                |
| 5    | Rosace             | -  | Acier inox AISI 430  |