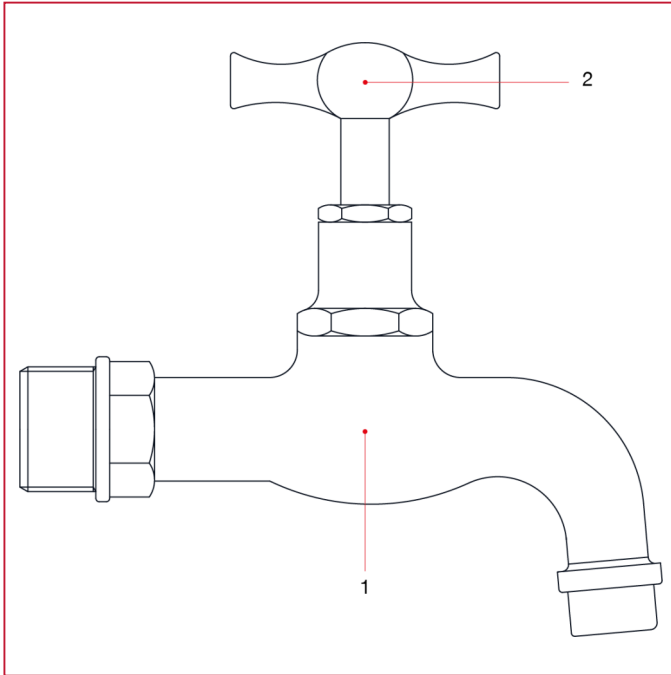




## 350L Auslaufventil

### WERKSTOFFE



NUM.	BESCHREIBUNG	Qt	MATERIALIEN
1	Gehäuse	1	Messing CB753S
2	Griff	1	Messing CW614N
-	O-Ring	-	NBR