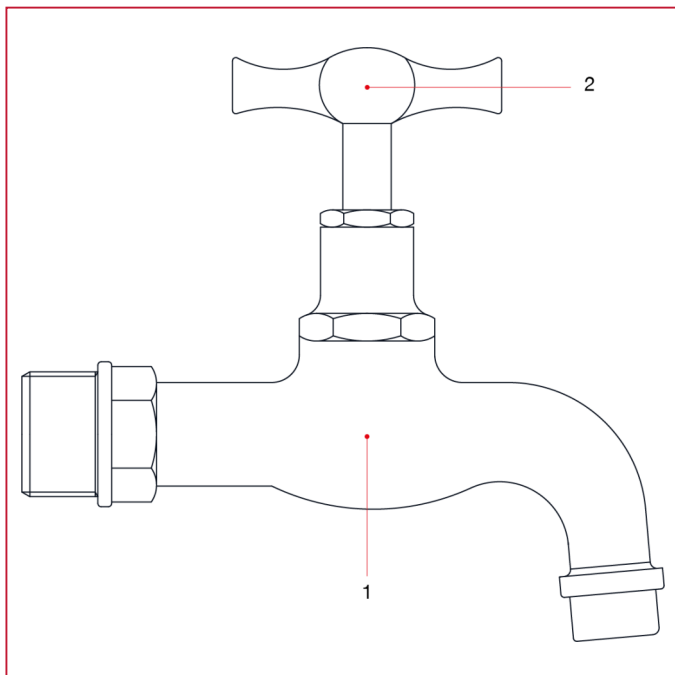




ROBINETS DE DISTRIBUTION

350L Robinet de distribution

MATÉRIAUX



POS.	DESCRIPTION	N.	MATÉRIAU
1	Corps	1	Laiton CB753S
2	Poignée	1	Laiton CW614N
-	Joint torique	-	NBR