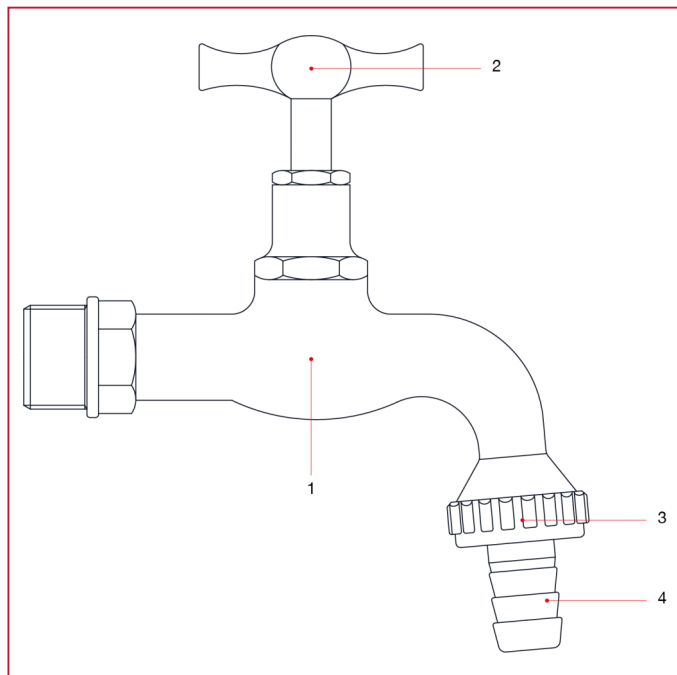




ROBINETS DE DISTRIBUTION

355L Robinet porte-tuyau

MATÉRIAUX



POS.	DESCRIPTION	N.	MATÉRIAU
1	Corps	1	Laiton CW617N
2	Poignée	1	Laiton CW614N
3	Écrou-raccord	1	Laiton CW617N
4	Porte-caoutchouc	1	Laiton CW614N
-	Joint	1	PVC
-	Joint torique	-	NBR