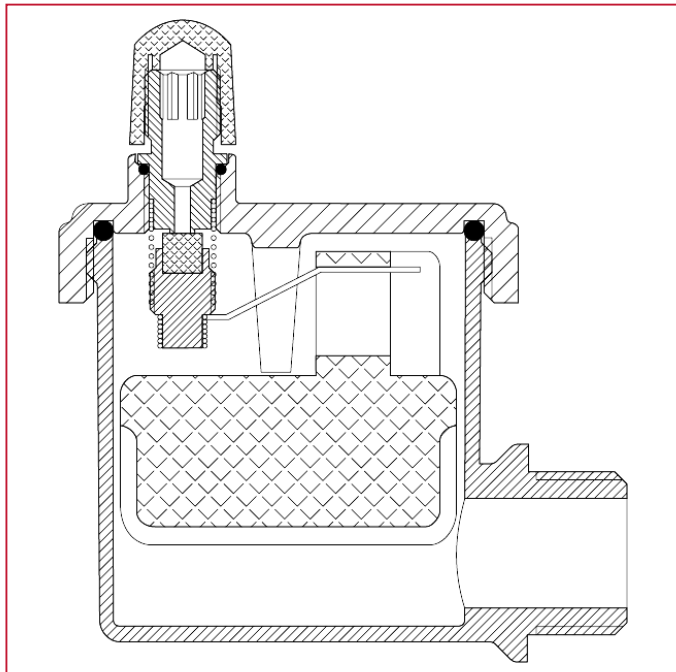




VALVOLE DI SFOGO ARIA E DI SICUREZZA

364 Valvola automatica di sfogo aria, attacco laterale

MATERIALI



| POS. | DESCRIZIONE | N. | MATERIALE |
|------|--------------|----|-------------------------|
| 1 | Bicchiera | - | Ottone UNI EN 1982-2000 |
| 2 | Tappo | - | Ottone CW617N |
| 3 | Galleggiante | - | Polietilene |
| 4 | Tappino | - | Polietilene |
| 5 | Guarnizione | - | NBR |
| 6 | Meccanismo | - | Ottone |
| 7 | Cavallotto | - | Resina acetlica |
| 8 | Levetta | - | Resina acetlica |
| 9 | Fermo | - | Resina acetlica |