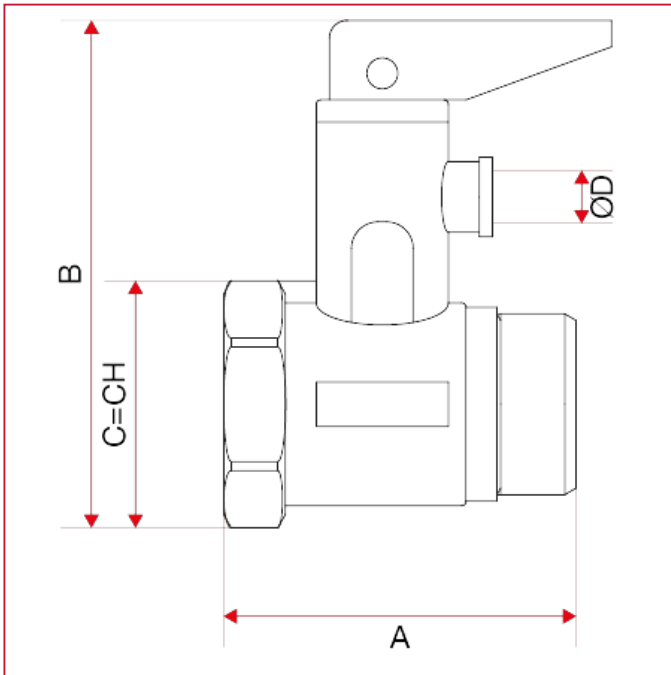




VÁLVULAS DE ESCAPE DE AIRE Y DE SEGURIDAD

367 Válvula de seguridad para calentador de agua con palanca

Dimensiones totales



	1/2"
A	40
B	60
C	25
D	6
Kg/cm ² bar	10
LBS - psi	145