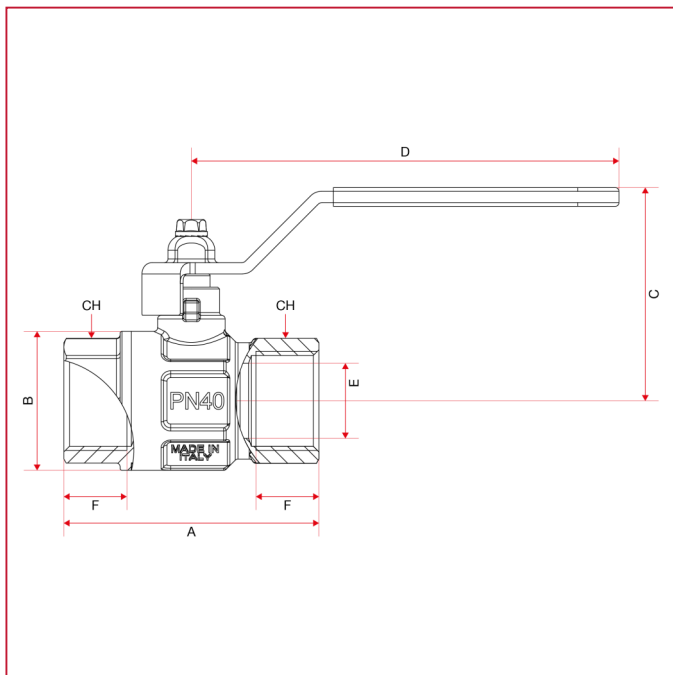




ЭКОЛОГИЧЕСКИЕ ШАРОВЫЕ КРАНЫ: GREEN DVGW

376 Green DVGW кран шаровый, полнопроходной

ГАБАРИТНЫЕ РАЗМЕРЫ



| | 1/4" | 3/8" | 1/2" | 3/4" | 1" | 1"1/4 | 1"1/2 | 2" |
|------------------------|------|------|------|------|------|-------|-------|-------|
| DN | 8 | 10 | 15 | 20 | 25 | 32 | 40 | 50 |
| A | 49,5 | 52,4 | 61 | 68 | 85 | 99,5 | 109 | 130 |
| B | 23,5 | 24 | 30,5 | 37 | 45,5 | 58 | 71 | 85 |
| C | 42,3 | 42,3 | 50,8 | 56,8 | 60,8 | 76,8 | 92,3 | 99,3 |
| D | 86 | 86 | 93 | 114 | 114 | 138,5 | 158,5 | 158,5 |
| E | 10 | 10 | 15 | 20 | 25 | 32 | 40 | 50 |
| F | 11 | 11,4 | 15 | 16,3 | 19,1 | 21,4 | 21,4 | 25,7 |
| CH | 18 | 21 | 25 | 31 | 38 | 47 | 54 | 66 |
| Kg/cm ² bar | 50 | 50 | 50 | 40 | 40 | 30 | 30 | 25 |
| LBS - psi | 725 | 725 | 725 | 580 | 580 | 435 | 435 | 362,5 |