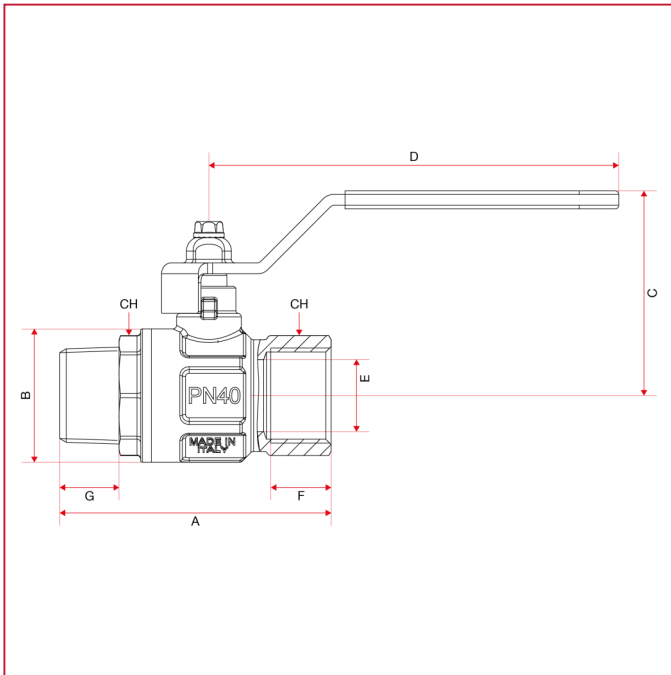




# 生态球阀 : GREEN DVGW

## 377 Green DVGW 全通径球阀

### 总尺寸



	1/4"	3/8"	1/2"	3/4"	1"	1"1/4"	1"1/2"	2"
<b>DN</b>	8	10	15	20	25	32	40	50
<b>A</b>	56,9	58,9	68	75,5	90,5	105	115,5	135,5
<b>B</b>	23,5	24	30,5	37	45,5	58	71	85
<b>C</b>	42,3	42,3	50,8	56,8	60,8	76,8	92,3	99,3
<b>D</b>	86	86	93	114	114	138,5	158,5	158,5
<b>E</b>	8	10	15	20	25	32	39	50
<b>F</b>	11	11,4	15	16,3	19,1	21,4	21,4	25,7
<b>G</b>	11	11,5	15	16,5	19	21,5	21,5	26
<b>CH</b>	18	21	25	31	38	47	54	66
<b>Kg/cm2 bar</b>	50	50	50	40	40	30	30	25
<b>LBS - psi</b>	725	725	725	580	580	435	435	362,5