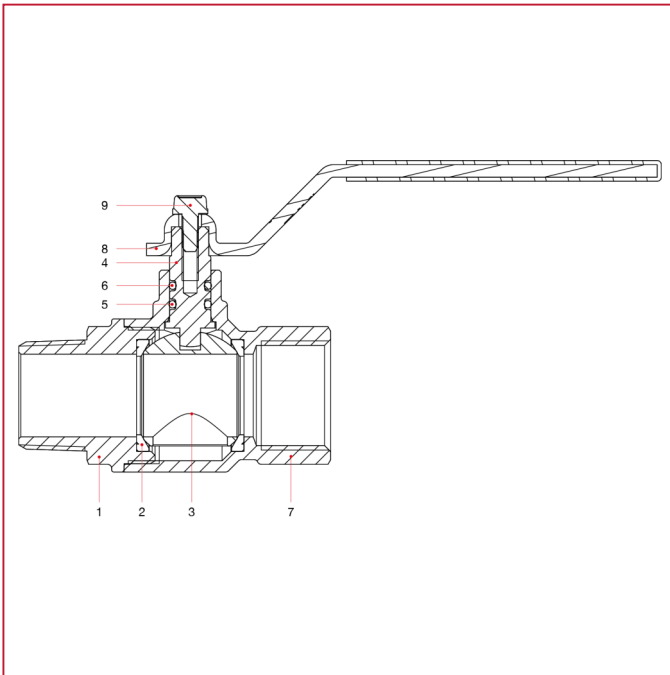




VANNES À BOISSEAU SPHÉRIQUE ÉCOLOGIQUES GREEN DVGW

377 Vanne à boisseau sphérique Green DVGW, passage intégral

MATÉRIAUX



POS.	DESCRIPTION	N.	MATÉRIAU
1	Manchon mâle	1	Laiton nickelé CW510L
2	Siège	2	PTFE
3	Boisseau sphérique	1	Laiton chromé CW510L
4	Tige	1	Laiton CW510L
5	Joint torique	1	NBR
6	Joint torique	1	Viton®
7	Corps	1	Laiton nickelé CW510L
8	Levier plat	1	Acier galvanisé et plastifié P04
9	Vis	1	Acier galvanisé C4C