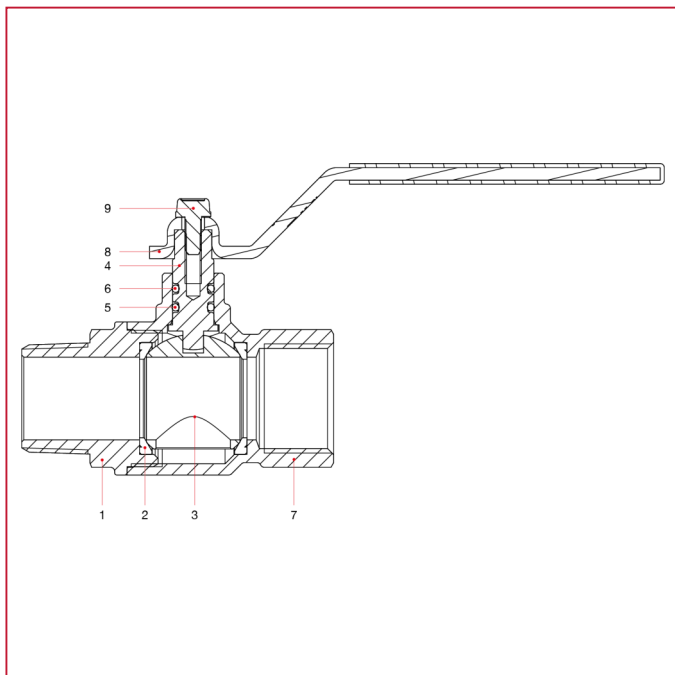




ЭКОЛОГИЧЕСКИЕ ШАРОВЫЕ КРАНЫ: GREEN DVGW

377 Green DVGW кран шаровый, полнопроходной

МАТЕРИАЛЫ



N.	ОПИСАНИЕ	КО Л.	МАТЕРИАЛ
1	Муфта с наружной резьбой	1	Никелированная латунь CW510L
2	Седло	2	Тефлон
3	Шар	1	Хромированная латунь CW510L
4	Шток	1	Латунь CW510L
5	Уплотнительное кольцо	1	БНК
6	Уплотнительное кольцо	1	Viton®
7	Корпус	1	Никелированная латунь CW510L
8	Плоский рычаг	1	Оцинкованная и пластифицированная сталь P04
9	Винт	1	Оцинкованная сталь C4C