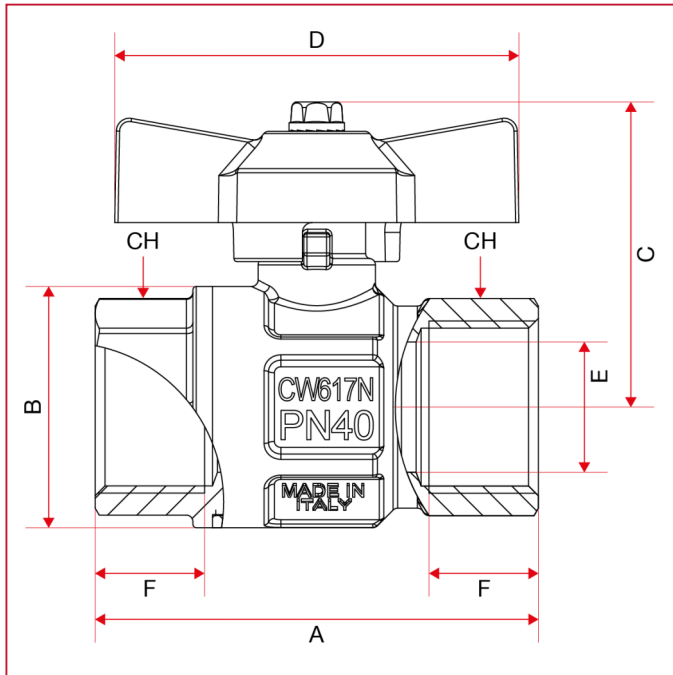




# 生态球阀 : GREEN DVGW

## 378 Green DVGW 全通径球阀

### 总尺寸



	1/4"	3/8"	1/2"	3/4"	1"
<b>DN</b>	8	10	15	20	25
<b>A</b>	49,5	52,4	61	68	85
<b>B</b>	23,5	24	30,5	37	45,5
<b>C</b>	37,3	37,3	43,8	46,8	50,8
<b>D</b>	47	47	54	62	62
<b>E</b>	10	10	15	20	25
<b>F</b>	11	11,4	15	16,3	19,1
<b>CH</b>	18	21	25	31	38
<b>Kg/cm2 bar</b>	50	50	50	40	40
<b>LBS - psi</b>	725	725	725	580	580