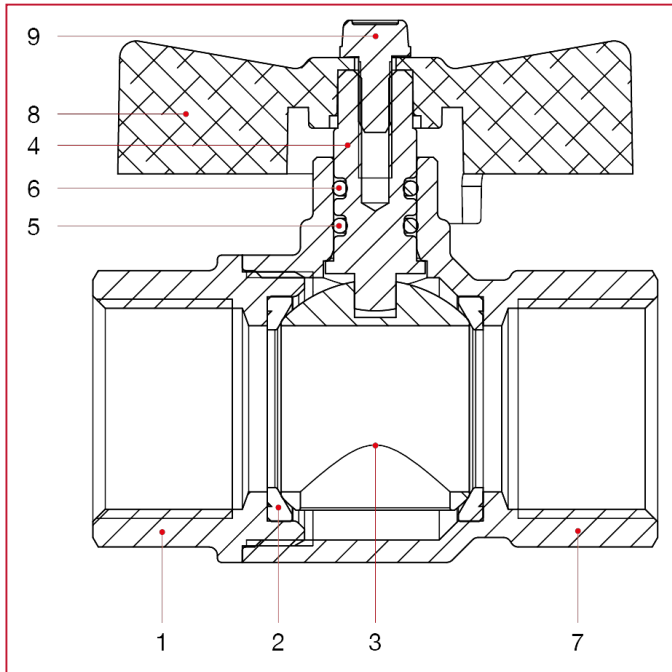




VÁLVULAS DE ESFERA ECOLÓGICAS GREEN DVGW

378 Válvula de esfera Green DVGW paso total

MATERIALES



POS.	DESCRIPCIÓN	N.	MATERIAL
1	Manguito hembra	1	Latón niquelado CW510L
2	Alojamiento	2	P.T.F.E.
3	Esfera	1	Latón cromado CW510L
4	Varilla	1	Latón CW510L
5	Junta tórica	1	NBR
6	Junta tórica	1	Viton®
7	Cuerpo	1	Latón niquelado CW510L
8	Tirador en T	1	Aluminio pintado
9	Tornillo	1	Acero galvanizado C4C