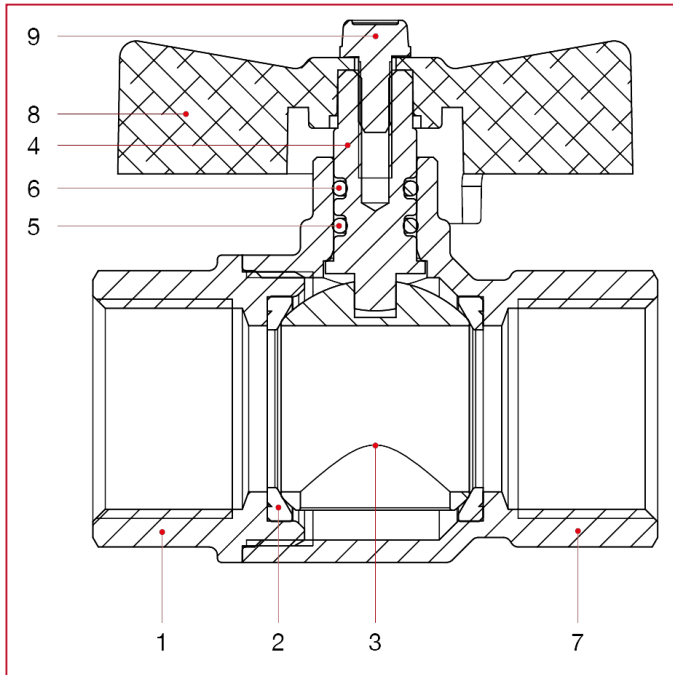




# VALVOLE A SFERA ECOLOGICHE GREEN DVGW

## 378 Valvola a sfera Green DVGW, passaggio totale

### MATERIALI



| POS. | DESCRIZIONE       | N. | MATERIALE               |
|------|-------------------|----|-------------------------|
| 1    | Manicotto femmina | 1  | Ottone nichelato CW510L |
| 2    | Sede              | 2  | P.T.F.E.                |
| 3    | Sfera             | 1  | Ottone cromato CW510L   |
| 4    | Asta              | 1  | Ottone CW510L           |
| 5    | O-ring            | 1  | NBR                     |
| 6    | O-ring            | 1  | Viton®                  |
| 7    | Corpo             | 1  | Ottone nichelato CW510L |
| 8    | Maniglia a T      | 1  | Alluminio verniciato    |
| 9    | Vite              | 1  | Acciaio zincato C4C     |