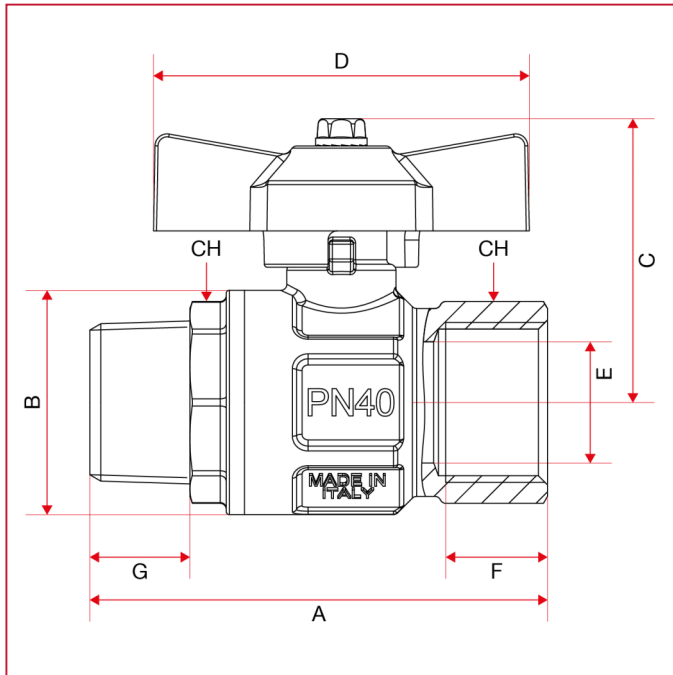




# 生态球阀 : GREEN DVGW

## 379 Green DVGW 全通径球阀

### 总尺寸



	1/4"	3/8"	1/2"	3/4"	1"
DN	8	10	15	20	25
A	56,9	58,9	68	75,5	90,5
B	23,5	24	30,5	37	45,5
C	37,3	37,3	43,8	46,8	50,8
D	47	47	54	62	62
E	8	10	15	20	25
F	11	11,4	15	16,3	19,1
G	11	11,5	15	16,5	19
CH	18	21	25	31	38
Kg/cm <sup>2</sup> bar	50	50	50	40	40
LBS - psi	725	725	725	580	580