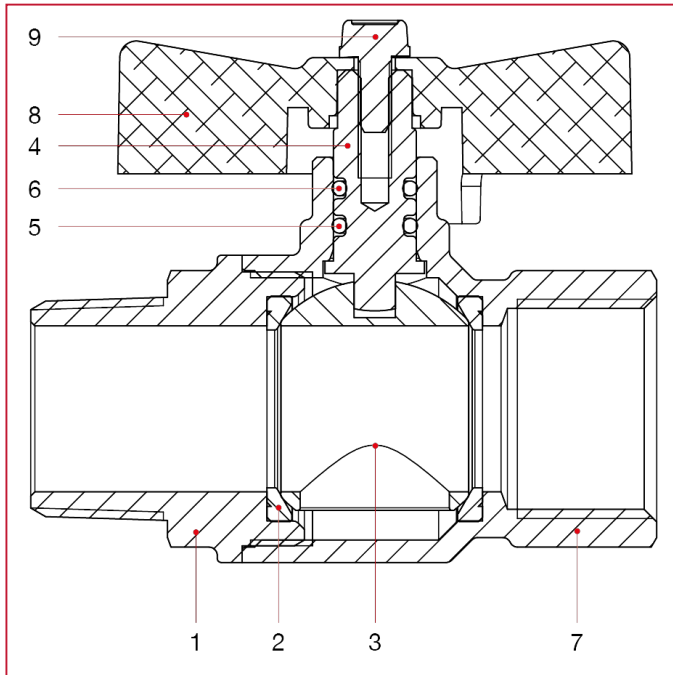




# VÁLVULAS DE ESFERA ECOLÓGICAS GREEN DVGW

## 379 Válvula de esfera Green DVGW paso total

### MATERIALES



| POS. | DESCRIPCIÓN    | N. | MATERIAL               |
|------|----------------|----|------------------------|
| 1    | Manguito macho | 1  | Latón niquelado CW510L |
| 2    | Alojamiento    | 2  | P.T.F.E.               |
| 3    | Esfera         | 1  | Latón cromado CW510L   |
| 4    | Varilla        | 1  | Latón CW510L           |
| 5    | Junta tórica   | 1  | NBR                    |
| 6    | Junta tórica   | 1  | Viton®                 |
| 7    | Cuerpo         | 1  | Latón niquelado CW510L |
| 8    | Tirador en T   | 1  | Aluminio pintado       |
| 9    | Tornillo       | 1  | Acero galvanizado C4C  |