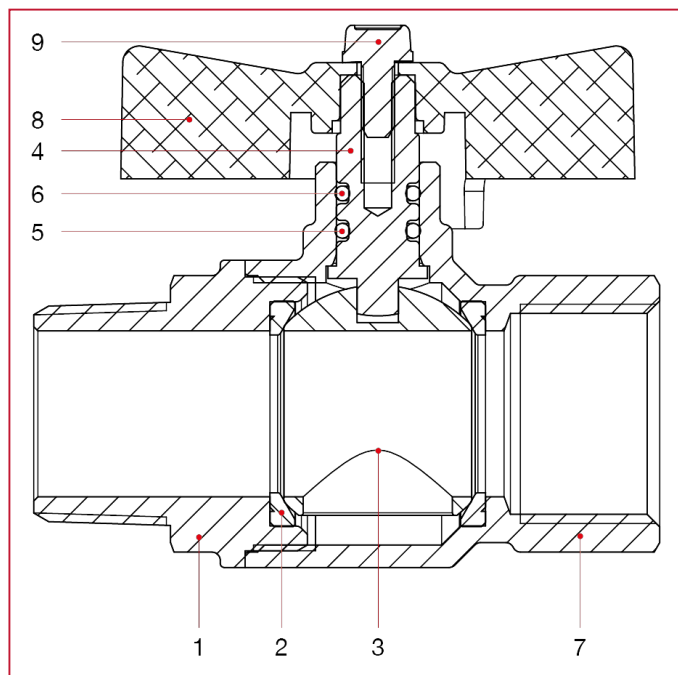




VANNES À BOISSEAU SPHÉRIQUE ÉCOLOGIQUES GREEN DVGW

379 Vanne à boisseau sphérique Green DVGW, passage intégral

MATÉRIAUX



| POS. | DESCRIPTION | N. | MATÉRIAU |
|------|--------------------|----|-----------------------|
| 1 | Manchon mâle | 1 | Laiton nickelé CW510L |
| 2 | Siège | 2 | PTFE |
| 3 | Boisseau sphérique | 1 | Laiton chromé CW510L |
| 4 | Tige | 1 | Laiton CW510L |
| 5 | Joint torique | 1 | NBR |
| 6 | Joint torique | 1 | Viton® |
| 7 | Corps | 1 | Laiton nickelé CW510L |
| 8 | Poignée en T | 1 | Aluminium peint |
| 9 | Vis | 1 | Acier galvanisé C4C |