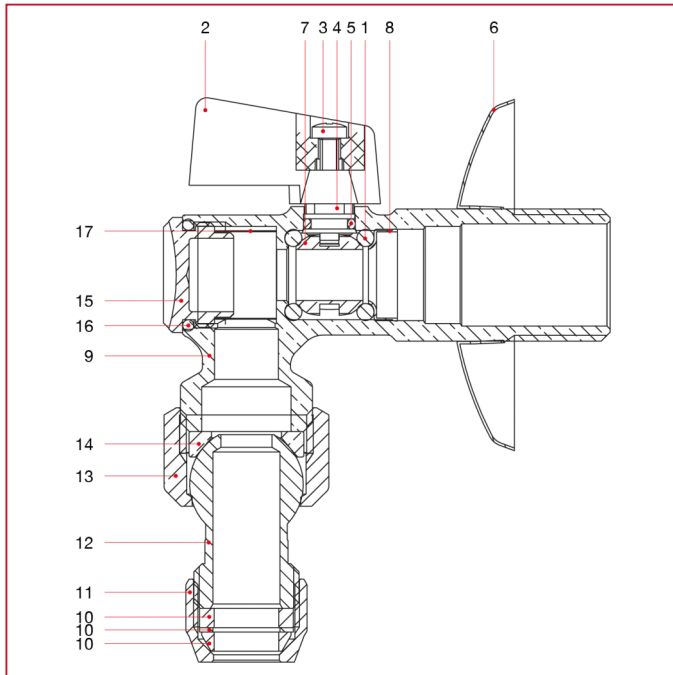




EINBAU- UND UNTERTISCHHÄHNE

386 Untertischkugelhahn mit Filter und Gelenkanschluss

WERKSTOFFE



POS.	BESCHREIBUNG	N.	MATERIAL
1	O-Ring	2	NBR
2	Hebelgriff	1	Zamak
3	Schraube	1	Verzinkter Stahl
4	Spindel	1	Messing CW617N
5	O-Ring	1	NBR
6	Rosette	1	Edelstahl AISI 430
7	Kugel	1	Verchromtes Messing CW617N
8	Druckmutter	1	Messing CW617N
9	Gehäuse	1	Verchromtes Messing CW617N
10	Olive 3 Stück	1	-
11	Mutter	1	Verchromtes Messing CW617N
12	Gelenk	1	Verchromtes Messing CW617N
13	Mutter	1	Verchromtes Messing CW617N
14	O-Ring	1	NBR
15	Kappe	1	Verchromtes Messing CW617N
16	O-Ring	1	NBR
17	Schmutzfänger	1	Edelstahl AISI 304