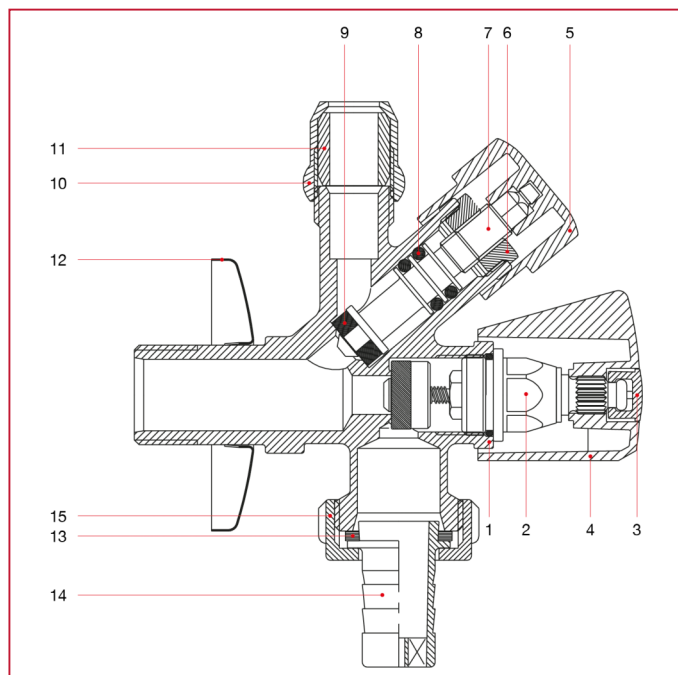




# RUBINETTI AD INCASSO E SOTTOLAVABO

## 387 Rubinetto sottolavabo e attacco lavatrice

### MATERIALI



| POS. | DESCRIZIONE | N. | MATERIALE             |
|------|-------------|----|-----------------------|
| 1    | Corpo       | 1  | Ottone cromato CW617N |
| 2    | Vitone      | 1  | Ottone CW614N         |
| 3    | Tappo       | 1  | POM                   |
| 4    | Maniglia    | 1  | ABS cromato           |
| 5    | Manopola    | 1  | ABS cromato           |
| 6    | Dado        | 1  | Ottone CW614N         |
| 7    | Asta        | 1  | Ottone CW614N         |
| 8    | O-ring      | 2  | NBR                   |
| 9    | Guarnizione | 1  | NBR                   |
| 10   | Dado        | 1  | Ottone cromato CW614N |
| 11   | Ogiva       | 1  | Nylon                 |
| 12   | Rosone      | 1  | Acciaio inox          |
| 13   | Guarnizione | 1  | NBR                   |
| 14   | Portagomma  | 1  | Nylon                 |
| 15   | Girello     | 1  | Nylon                 |