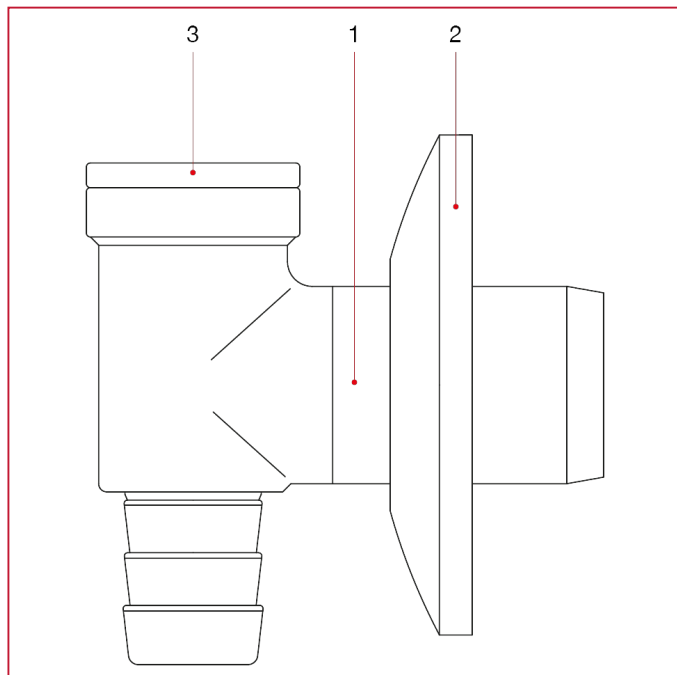




RUBINETTI ATTACCO LAVATRICE

390 Sifone per lavatrice

MATERIALI



POS.	DESCRIZIONE	N.	MATERIALE
1	Corpo	1	Ottone cromato CW617N
2	Rosone	1	Acciaio inox
3	Tappo	1	Ottone cromato CW614N
-	Tappo a 4 fori	1	POM
-	Molla	1	Acciaio inox
-	O-ring	1	NBR