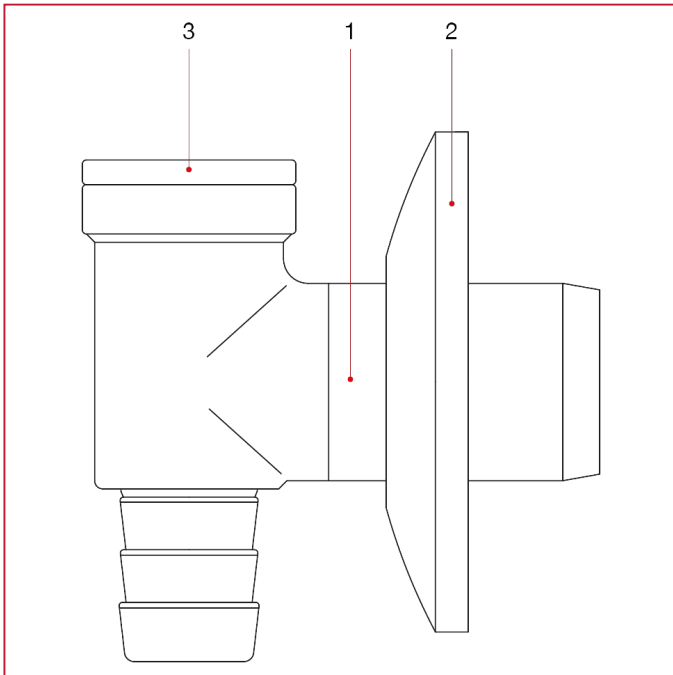




洗衣机水龙头

390 洗衣机用排水器

材料



位置	产品说明	N.	材料
1	主体	1	黄铜镀铬 CW617N
2	盖板	1	不锈钢
3	盖	1	黄铜镀铬 CW614N
-	4孔盖	1	POM
-	弹簧	1	不锈钢
-	O型圈	1	NBR