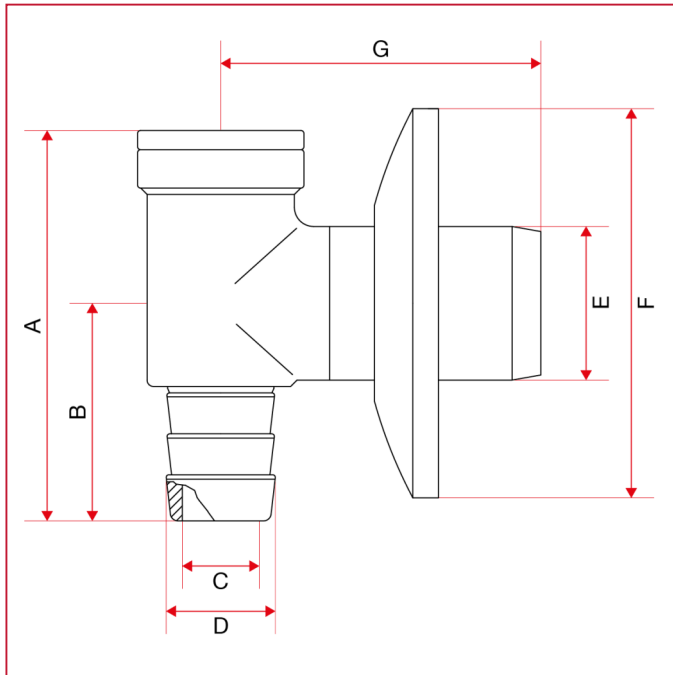




洗衣机水龙头

390 洗衣机用排水器

总尺寸



	3/4"
A	89
B	46
C	17,5
D	22
E	32
F	80
G	68
Kg/cm ² bar	16
LBS - psi	232