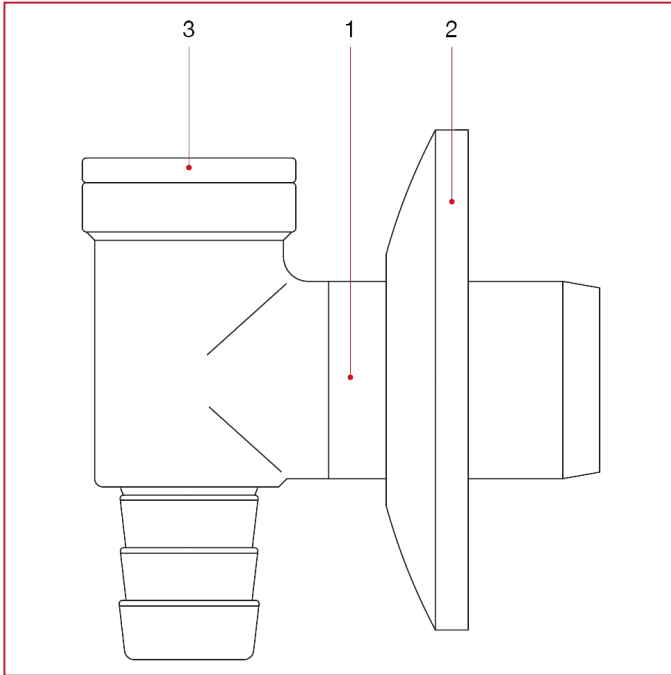




洗衣机水龙头

390 洗衣机用排水器

材料



| 位置 | 产品说明 | N. | 材料 |
|----|------|----|-------------|
| 1 | 主体 | 1 | 黄铜镀铬 CW617N |
| 2 | 盖板 | 1 | 不锈钢 |
| 3 | 盖 | 1 | 黄铜镀铬 CW614N |
| - | 4孔盖 | 1 | POM |
| - | 弹簧 | 1 | 不锈钢 |
| - | O型圈 | 1 | NBR |