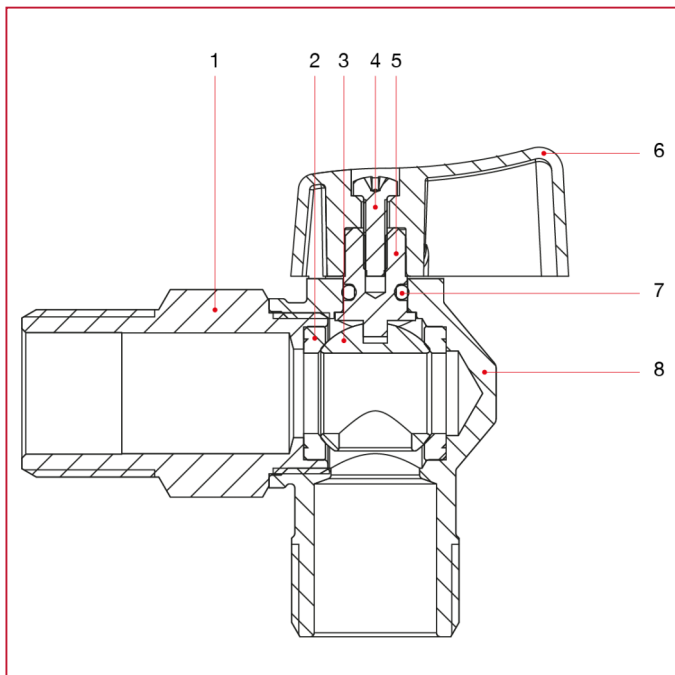




391 Кран шаровый для стиральной машины

МАТЕРИАЛЫ



№	ОПИСАНИЕ	КО Л.	МАТЕРИАЛ
1	Муфта	1	Никелированная латунь CW617N
2	Седло	2	Тефлон
3	Шар	1	Хромированная латунь CW614N
4	Винт	1	Оцинкованная сталь С10С
5	Шток	1	Латунь CW614N
6	Ручка	1	ЦАМ
7	Уплотнительное кольцо	1	БНК
8	Корпус	1	Никелированная латунь CW617N