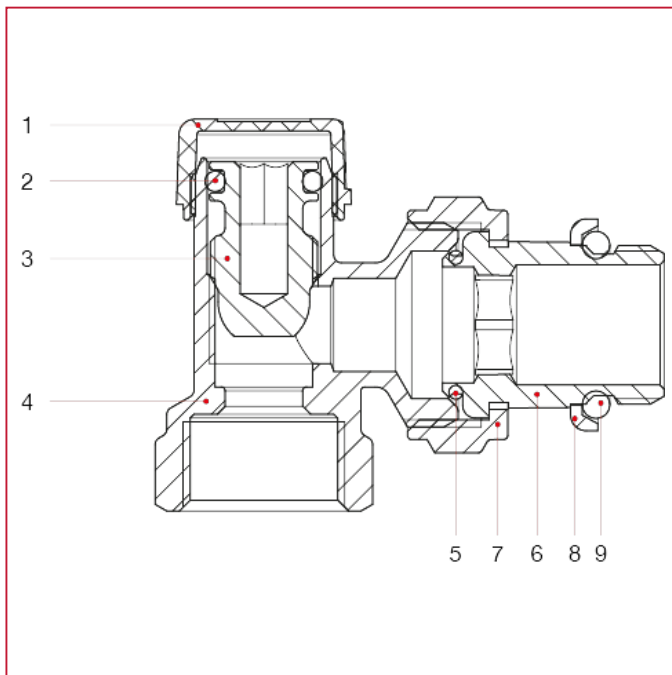




# HANDVENTIL UND RÜCKLAUFVERSCHRAUBUNG

## 396S Eckrücklaufverschraubung

### WERKSTOFFE



POS.	BESCHREIBUNG	N.	MATERIAL
1	Kappe	1	ABS
2	Dichtung	1	EPDM
3	Oberteil	1	Messing CW614N
4	Gehäuse	1	Vernickeltes Messing CW617N
5	Dichtung	1	NBR
6	Verschraubung	1	Vernickeltes Messing CW617N
7	Mutter	1	Vernickeltes Messing CW617N
8	Ring	1	Verzinkter Stahl Fe
9	Dichtung	1	NBR