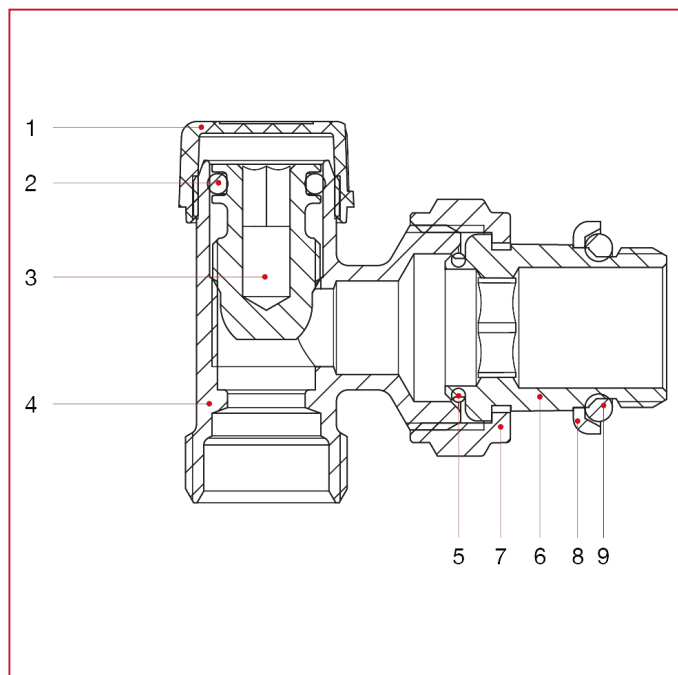




# РУЧНЫЕ ВЕНТИЛИ И ЗАПОРНЫЕ КЛАПАНЫ

## 397S Угловой запорный клапан

### МАТЕРИАЛЫ



№	ОПИСАНИЕ	КО Л.	МАТЕРИАЛ
1	Пробка	1	АБС-пластик
2	Уплотнительная прокладка	1	СКЭПТ
3	Нажимной винт	1	Латунь CW614N
4	Корпус	1	Никелированная латунь CW617N
5	Уплотнительная прокладка	1	БНК
6	Хвостовик	1	Никелированная латунь CW617N
7	Гайка	1	Никелированная латунь CW617N
8	Кольцо	1	Оцинкованная сталь Fe
9	Уплотнительная прокладка	1	БНК