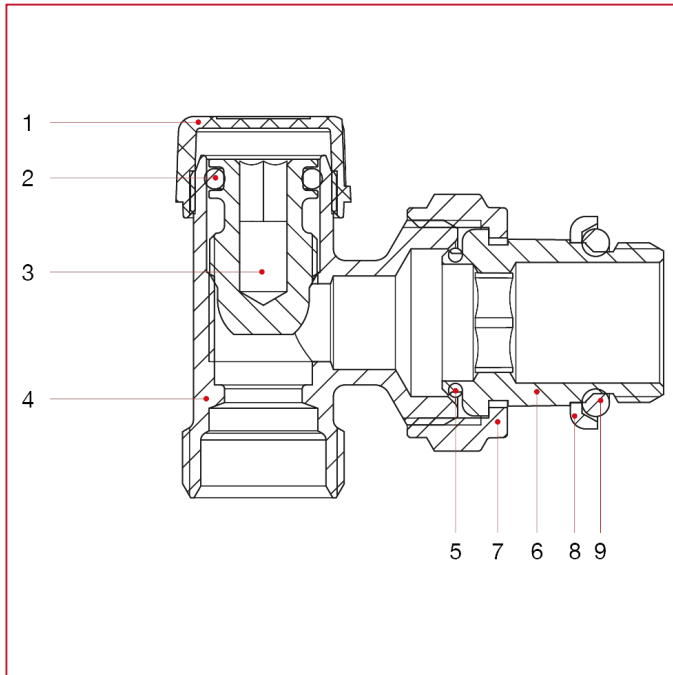




手动阀和锁闭阀

397S 角型锁闭阀

材料



| 位置 | 产品说明 | N. | 材料 |
|----|------|----|-------------|
| 1 | 盖 | 1 | ABS |
| 2 | O 型圈 | 1 | EPDM |
| 3 | 阀盖 | 1 | 黄铜 CW614N |
| 4 | 主体 | 1 | 黄铜镀镍 CW617N |
| 5 | 垫片 | 1 | NBR |
| 6 | 活接头 | 1 | 黄铜镀镍 CW617N |
| 7 | 螺母 | 1 | 黄铜镀镍 CW617N |
| 8 | 圆环 | 1 | 镀锌钢 Fe |
| 9 | 垫片 | 1 | NBR |