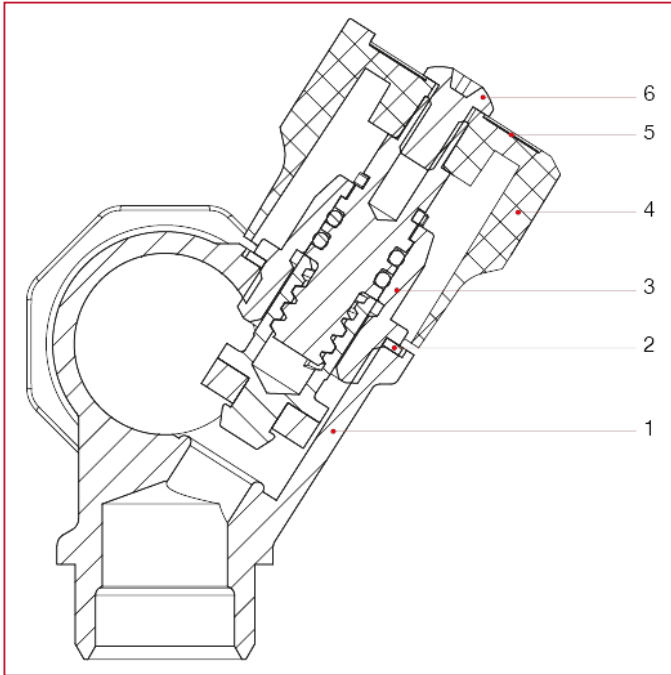




集分水器

465 带开关阀的模块集分水器，外牙螺纹出口 1/2"，锥形底座

材料



位置	产品说明	N.	材料
1	主体	1	黄铜镀镍 CW617N
2	垫片	2-4	铝
3	阀盖	2-4	黄铜 CW614N
4	手柄	2-4	ABS
5	标记盘	2-4	胶纸
6	螺丝	2-4	镀锌钢 Fe