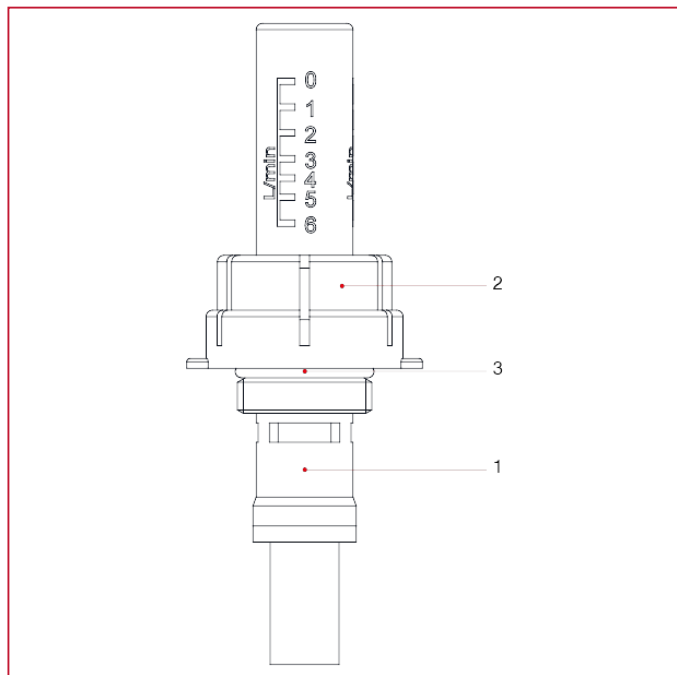




ACCESSOIRES POUR COLLECTEURS

471FL Débitmètre

MATÉRIAUX



POS.	DESCRIPTION	Q.té	MATÉRIAU
1	Raccord	1	Laiton nickelé CW617N
2	Élément en plastique	1	Ultramid A3K
3	Joint torique	1	EPDM