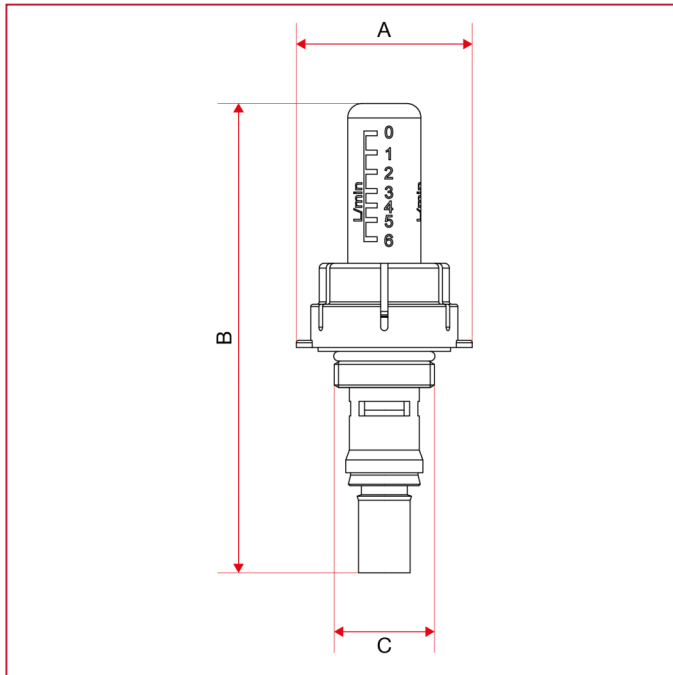




ZUBEHÖRE FÜR VORMONTIERTE HEIZKREISVERTEILER

471FL Durchflussmesser

GESAMTABMESSUNGEN



	1/2"
A	36,5
B	97,5
C	G 1/2"