



ACCESORIOS PARA COLECTORES

471FL Caudalímetro

INSTRUCCIONES

Regulación directa, indicación y aislamiento de los flujos de los circuitos de calefacción y refrigeración en colectores de impulsión.

El medidor de flujo ofrece un método sencillo y preciso para regular los caudales en los circuitos de calefacción y refrigeración. Gracias al intenso trabajo de desarrollo y a las nuevas tecnologías, el medidor de flujo se puede integrar de manera eficiente en la barra de impulsión para garantizar una medición fiable.

El equilibrio correcto de los circuitos hidráulicos asegura una distribución óptima de la energía, con el resultado de un funcionamiento más eficiente y económico, conforme las normas de ahorro energético previstas por la legislación.

Con el medidor de flujo, cualquier instalador cualificado puede seleccionar el caudal adecuado para el ambiente en cuestión, evitando inversiones en formación y dispositivos de medición costosos.

INSTALACIÓN:

El medidor de flujo se monta en la barra de impulsión del colector en posición horizontal o vertical.



- 1 - Indicador
- 2 - Vidrio con escala graduada
- 3 - Capuchón
- 4 - Varilla corredera
- 5 - Colector de impulsión
- 6 - Cilindro de medición
- 7 - Adaptador macho

VENTAJAS:

- Equilibrio rápido y preciso sin diagramas, tablas ni dispositivos de medición
- Caudal visualizado directamente en l/min
- Válvula de regulación con posibilidad de aislamiento
- Indicador de nivel disponible como repuesto
- Indicador amovible (facilidad de mantenimiento)
- Se puede instalar en cualquier posición

DATOS TÉCNICOS:

Intervalo: 0 - 6 l/m

Temperaturas de funcionamiento: -10 °C – +70 °C

Presión máxima de trabajo: 6 bar

Presión máxima de prueba del sistema: 10 bar (20 °C)



ACCESORIOS PARA COLECTORES

Juntas: EPDM

Rosca macho según ISO 228

Precisión de medición: $\pm 10\%$ del valor nominal más alto (la variación de viscosidad debe considerarse con aditivos anticongelantes)

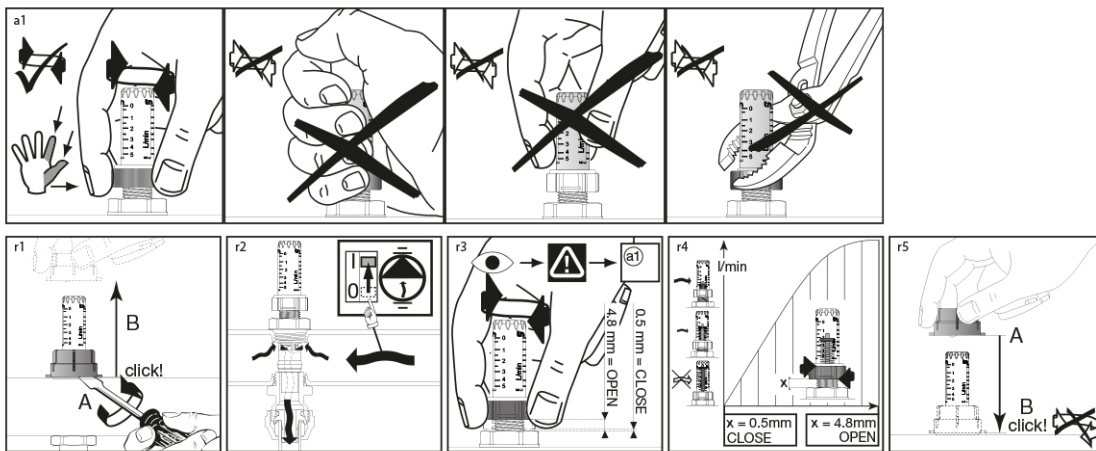
FLUIDOS:

- Agua de calefacción (VDI 2035)
- Agua fría
- Agua y aditivos utilizados contra la corrosión y la congelación

ENSAMBLAJE:

Cuando se monta el medidor de flujo en el colector, el par de arranque no debe superar los 20 Nm (1/2").

REGULACIÓN DEL MEDIDOR DE FLUJO

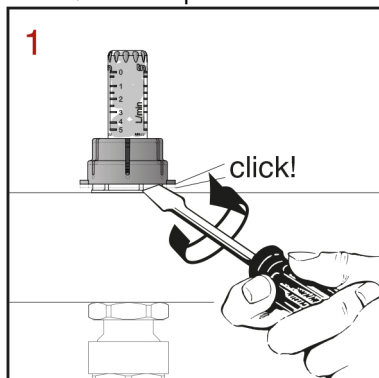


MANTENIMIENTO:

Si es necesario para el mantenimiento, el vidrio graduado se puede quitar y sustituir. En este caso, el circuito de calefacción de suelo se debe aislar del resto del sistema.

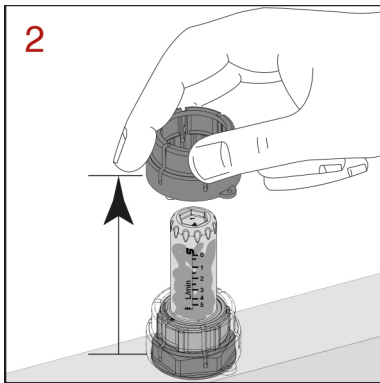
CÓMO SUSTITUIR EL VIDRIO GRADUADO:

1 - 2 Quitar el capuchón.

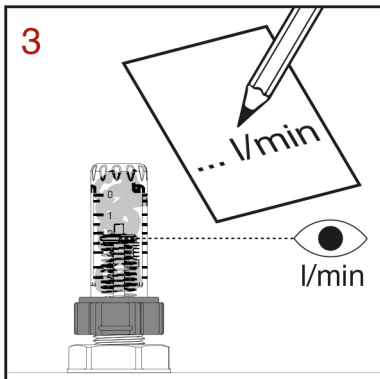




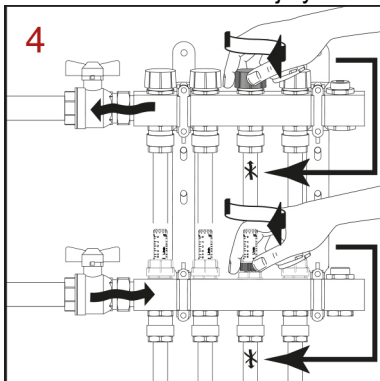
ACCESORIOS PARA COLECTORES



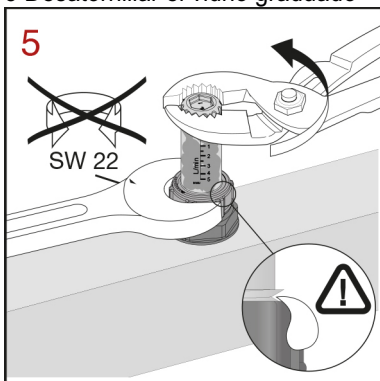
3 Transcribir el valor de caudal medido [l/m]



4 Cerrar el medidor de flujo y la válvula de interceptación correspondiente



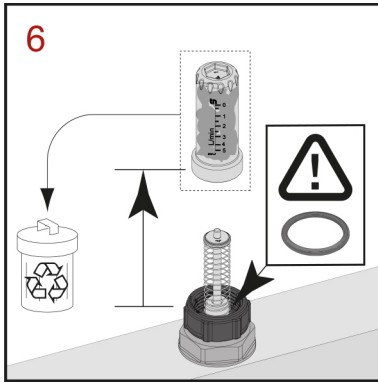
5 Desatornillar el vidrio graduado



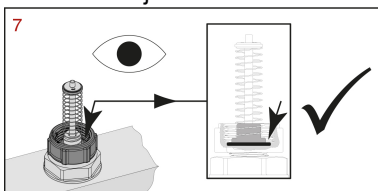
6 Quitar el vidrio graduado



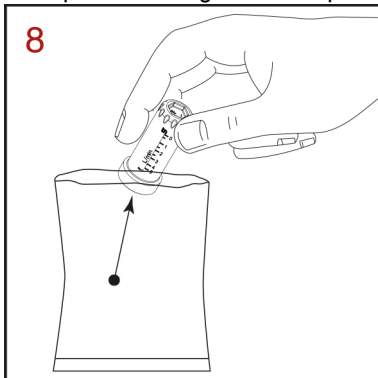
ACCESORIOS PARA COLECTORES



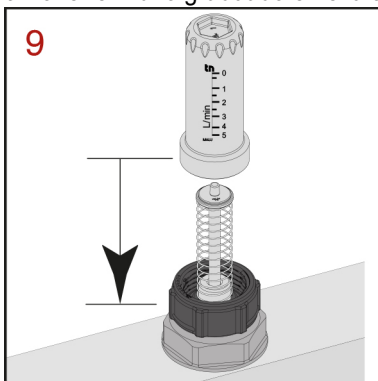
7 Verificar la junta



8 Limpiar el vidrio graduado o poner uno nuevo



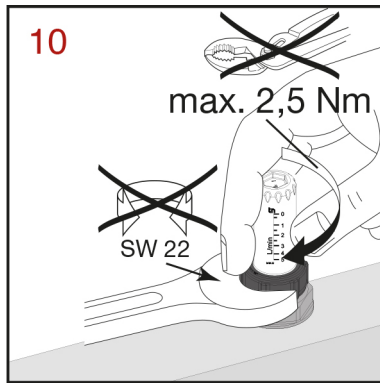
9 Poner el vidrio graduado en el alojamiento de plástico



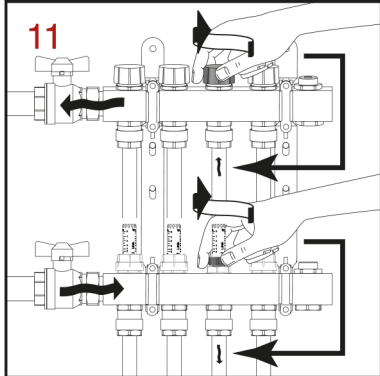
10 Atornillar el vidrio graduado



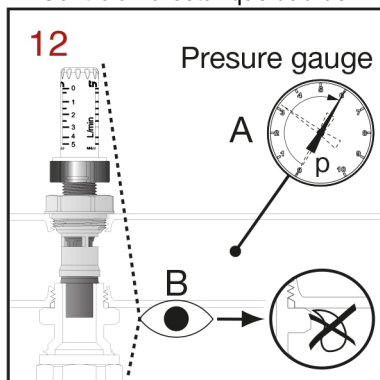
ACCESORIOS PARA COLECTORES



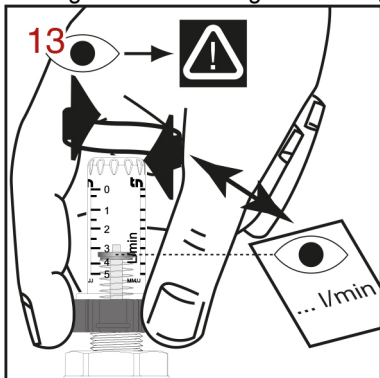
11 Abrir el medidor de flujo y la válvula de interceptación correspondiente



12 Controlar la estanqueidad del medidor de flujo antes de encender el sistema de calefacción o refrigeración



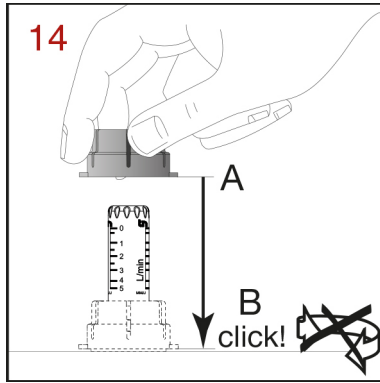
13 Regular el caudal siguiendo la figura de la nota n.3



14 Coloca el capuchón de cobertura sobre el cuerpo de plástico



ACCESORIOS PARA COLECTORES



FUNCIONAMIENTO:

La medición del flujo se basa en el desplazamiento de un disco deflector, insertado en un tubo de medición. La posición es transmitida a un indicador de la unidad de medición por medio de una varilla corredera que fija el disco deflector en el indicador.

La escala estampada en el vidrio graduado permite leer fácilmente el caudal.

Girando el cuerpo de color negro se modifica el perfil de apertura de la válvula, permitiendo seleccionar el caudal deseado.

Si se cierra completamente el cuerpo de color negro, el flujo quedará aislado.