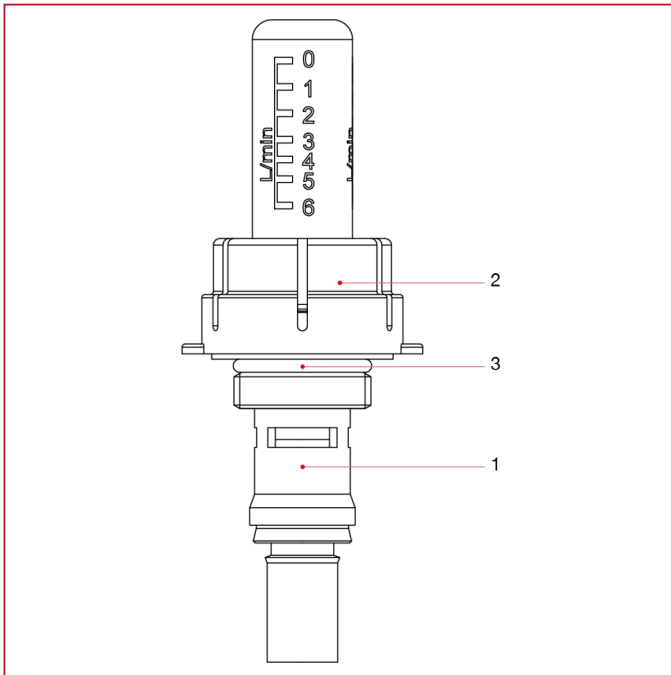




ZUBEHÖRE FÜR VORMONTIERTE HEIZKREISVERTEILER

471FL Durchflussmesser

WERKSTOFFE



POS.	BESCHREIBUNG	N.	MATERIAL
1	Anschluss	1	Messing CW617N
2	Kunststoffteil	1	Ultramid A3K
3	O-Ring	1	EPDM