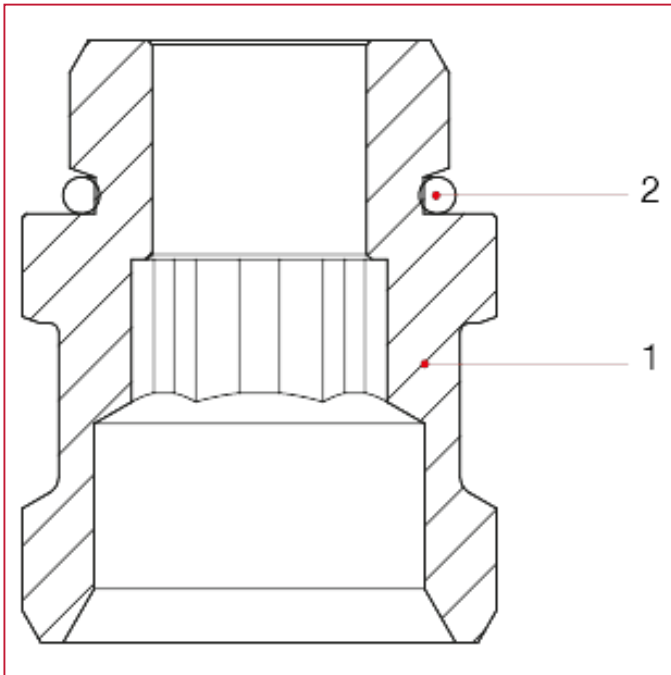




ZUBEHÖRE FÜR VORMONTIERTE HEIZKREISVERTEILER

471N Zwischenstück für Durchflussmesser

WERKSTOFFE



POS.	BESCHREIBUNG	N.	MATERIAL
1	Verteileranschluss	1	Vernickeltes Messing CW614N
2	O-Ring	1	EPDM