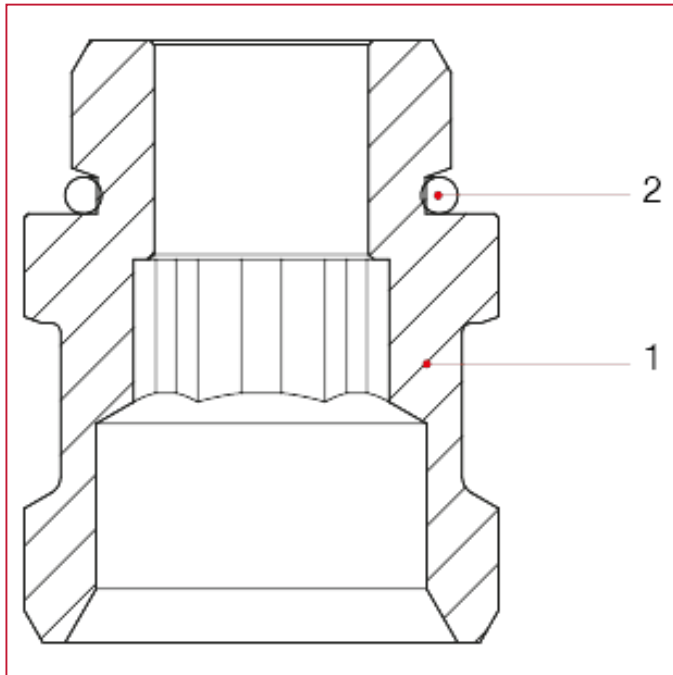




## ACCESORIOS PARA COLECTORES

**471N** Racor intermedio para caudalímetro, colector de 1".

### MATERIALES



POS.	DESCRIPCIÓN	N.	MATERIAL
1	Racor para colectores	1	Latón niquelado CW614N
2	Junta tórica	1	EPDM