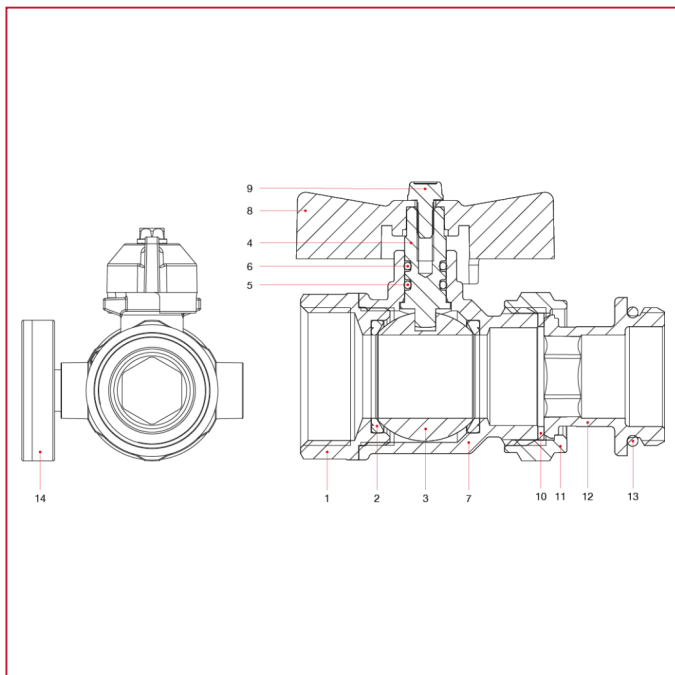




# КОМПЛЕКТ ШАРОВЫХ КЛАПАНОВ

## 487K01R Комплект прямых шаровых клапанов и патрубков для термометров - компактный

### МАТЕРИАЛЫ



N.	ОПИСАНИЕ	КО Л.	МАТЕРИАЛ
1	Муфта	1	Никелированная латунь CW617N
2	Седло	2	Тефлон
3	Шар	1	Хромированная латунь CW617N
4	Шток управления	1	Латунь CW614N
5	Уплотнительное кольцо	1	БНК
6	Уплотнительное кольцо	1	Viton®
7	Корпус	1	Никелированная латунь CW617N
8	Ручка-бабочка	1	Алюминий
9	Винт	1	Оцинкованная сталь С4С
10	Уплотнительная прокладка	1	ФАЗИТ ОМНИА
11	Гайка	1	Никелированная латунь CW617N
12	Хвостовик	1	Никелированная латунь CW617N
13	Уплотнительное кольцо	1	СКЭПТ
14	Термометр	1	Полимер