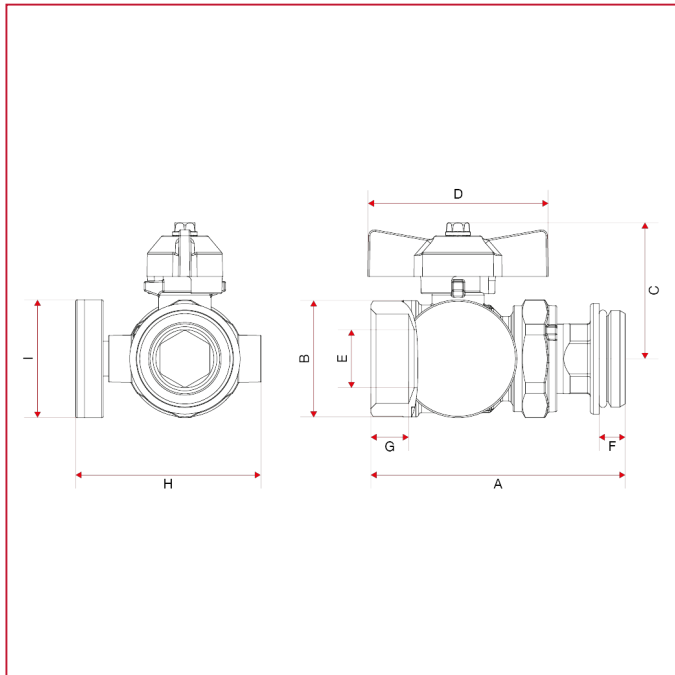




ACCESSORI PER COLLETTORI

487K01R Kit valvole a sfera diritte con termometro – modello compatto

INGOMBRI



	1"
DN	25
A	87,5
B	40
C	47
D	62
E	20
F	9
G	13
H	64
I	40,5
Kg/cm ² bar	40
LBS - psi	580