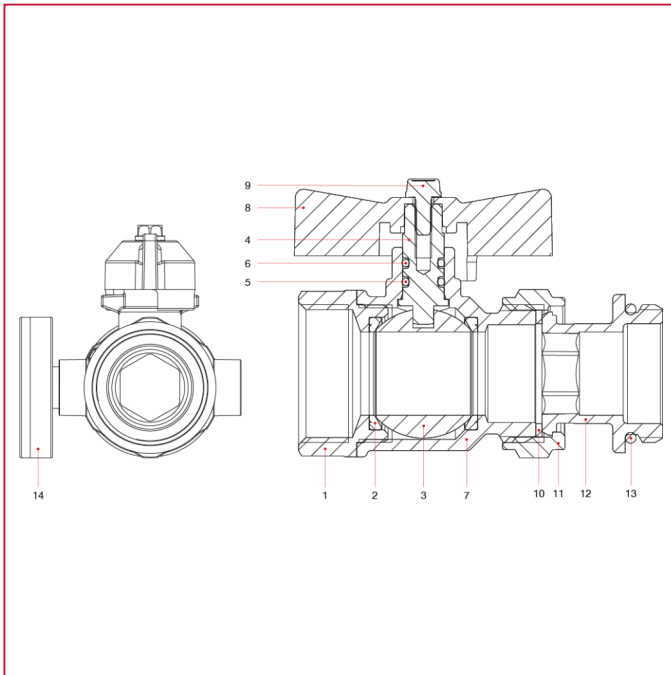




ZUBEHÖRE FÜR VORMONTIERTE HEIZKREISVERTEILER

487K01R Kugelhähne Satz Geradeausführung und Thermometermuffe - kompakte Ausführung

WERKSTOFFE



POS.	BESCHREIBUNG	N.	MATERIAL
1	Muffe	1	Vernickeltes Messing CW617N
2	Sitz	2	P.T.F.E.
3	Kugel	1	Verchromtes Messing CW617N
4	Steuerspindel	1	Messing CW614N
5	O-Ring	1	NBR
6	O-Ring	1	Viton®
7	Gehäuse	1	Vernickeltes Messing CW617N
8	Flügelgriff	1	Aluminium
9	Schraube	1	Verzinkter Stahl C4C
10	Dichtung	1	FASIT OMNIA
11	Mutter	1	Vernickeltes Messing CW617N
12	Verschraubung	1	Vernickeltes Messing CW617N
13	O-Ring	1	EPDM
14	Thermometer	1	Polymer