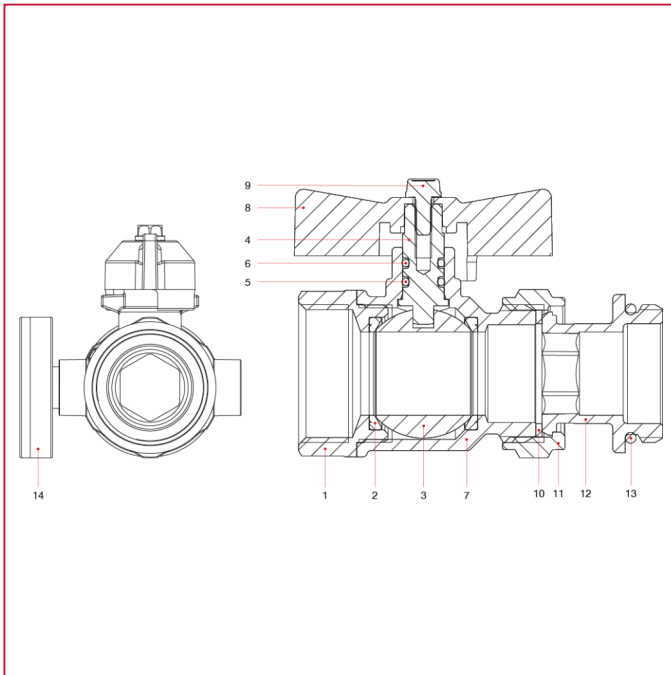




## 487K01R 直型球阀套件和温度计 - 紧凑型

### 材料



位置	产品说明	N.	材料
1	端接头	1	黄铜镀镍 CW617N
2	阀座	2	P.T.F.E.
3	阀球	1	黄铜镀铬 CW617N
4	阀杆	1	黄铜 CW614N
5	O 型圈	1	NBR
6	O 型圈	1	Viton®
7	主体	1	黄铜镀镍 CW617N
8	T 形手柄	1	铝
9	螺丝	1	镀锌钢 C4C
10	垫片	1	FASIT OMNIA
11	螺母	1	黄铜镀镍 CW617N
12	活接头	1	黄铜镀镍 CW617N
13	O 型圈	1	EPDM
14	温度计	1	聚合物