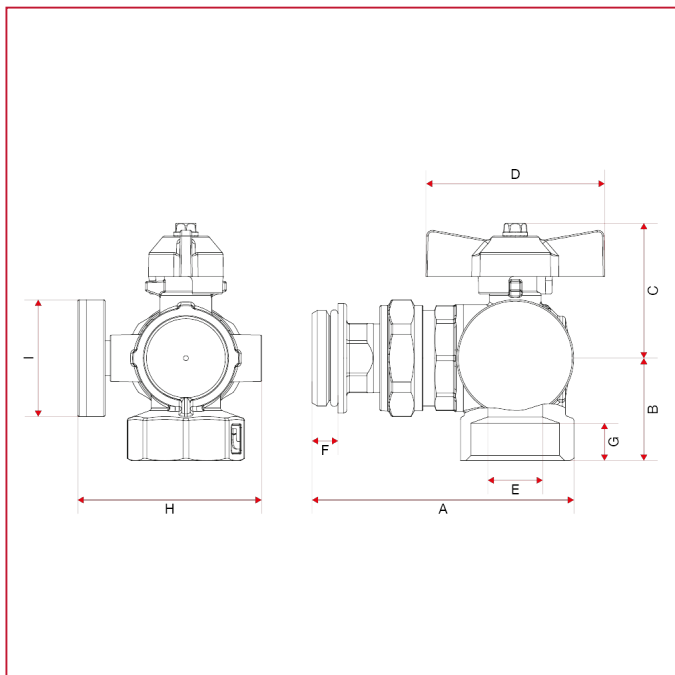




ACCESSOIRES POUR COLLECTEURS

487K02R Kit vanes coudées à boisseau sphérique avec thermomètre intégré, modèle compact

DIMENSIONS



| | 1" |
|------------------------|------|
| DN | 25 |
| A | 91 |
| B | 35,5 |
| C | 47 |
| D | 62 |
| E | 19 |
| F | 9 |
| G | 13 |
| H | 64 |
| I | 40,5 |
| Kg/cm ² bar | 40 |
| LBS - psi | 580 |