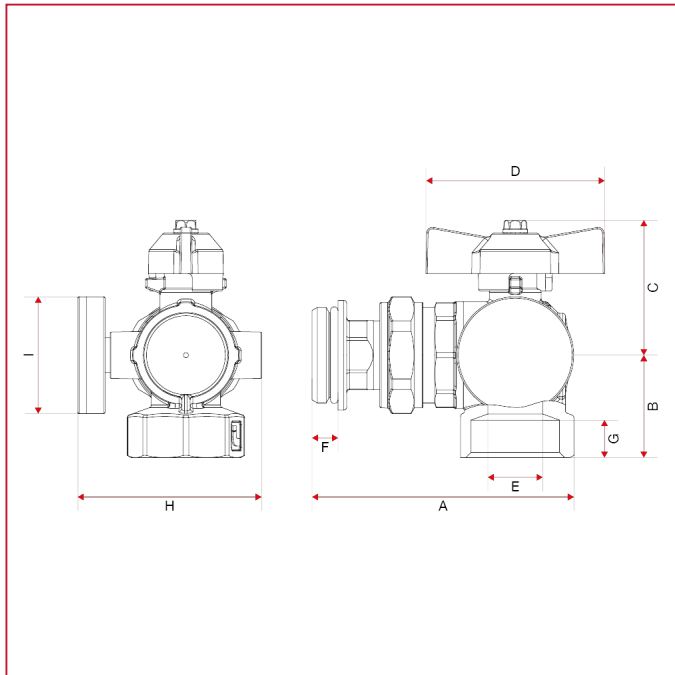




# КОМПЛЕКТ ШАРОВЫХ КЛАПАНОВ

**487K02R** Комплект угловых шаровых клапанов и патрубков для термометров - компактный

## ГАБАРИТНЫЕ РАЗМЕРЫ



	1"
DN	25
A	91
B	35,5
C	47
D	62
E	19
F	9
G	13
H	64
I	40,5
Kg/cm <sup>2</sup> bar	40
LBS - psi	580