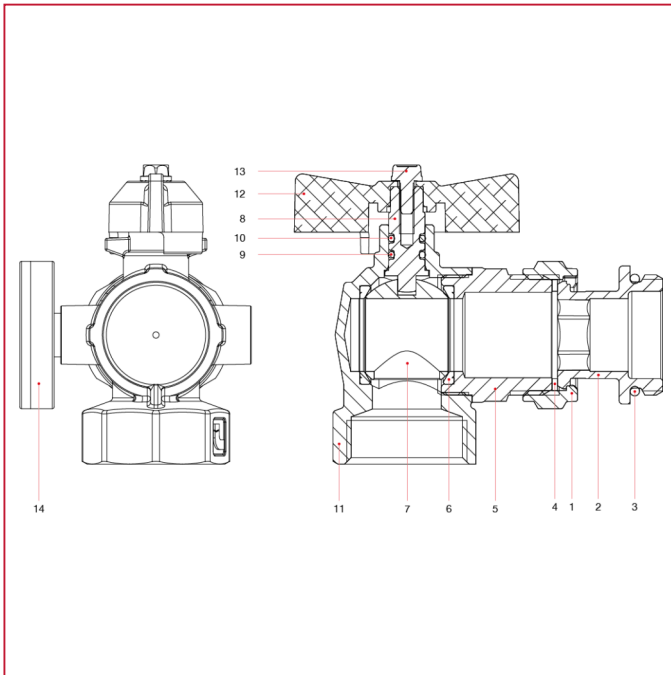




ZUBEHÖRE FÜR VORMONTIERTE HEIZKREISVERTEILER

487K02R Kugelhähne Satz Eckausführung und Thermometermuffe - kompakte Ausführung

WERKSTOFFE



POS.	BESCHREIBUNG	N.	MATERIAL
1	Mutter	1	Vernickeltes Messing CW617N
2	Verschraubung	1	Vernickeltes Messing CW617N
3	O-Ring	1	EPDM
4	Dichtung	1	FASIT OMNIA
5	Muffe	1	Vernickeltes Messing CW617N
6	Sitz	1	P.T.F.E.
7	Kugel	1	Verchromtes Messing CW617N
8	Spindel	1	Messing CW614N
9	O-Ring	1	NBR
10	O-Ring	1	VITON®
11	Gehäuse	1	Vernickeltes Messing CW617N
12	Flügelgriff	1	Aluminium
13	Schraube	1	Verzinkter Stahl C4C
14	Thermometer	1	Polymer