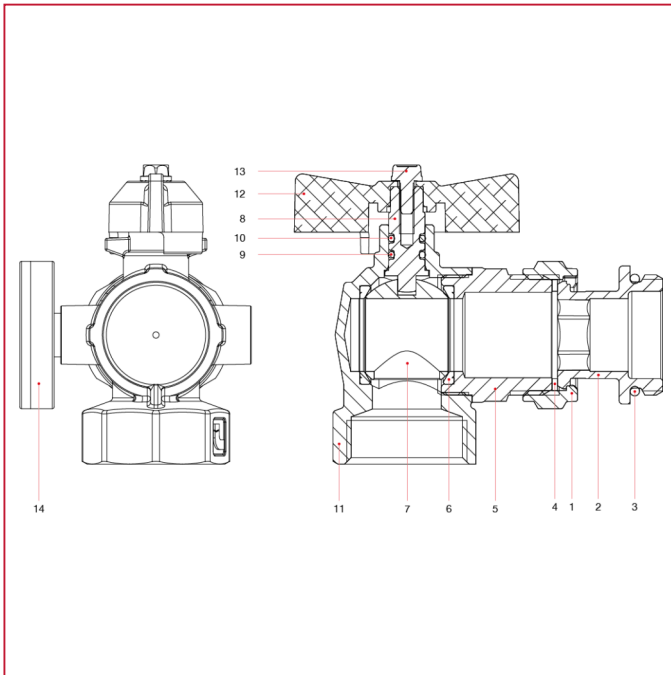




ACCESSORI PER COLLETTORI

487K02R Kit valvole a sfera ad angolo con termometro – modello compatto

MATERIALI



POS.	DESCRIZIONE	N.	MATERIALE
1	Dado	1	Ottone nichelato CW617N
2	Codolo	1	Ottone nichelato CW617N
3	O-ring	1	EPDM
4	Guarnizione	1	FASIT OMNIA
5	Manicotto	1	Ottone nichelato CW617N
6	Sede	1	P.T.F.E.
7	Sfera	1	Ottone cromato CW617N
8	Asta	1	Ottone CW614N
9	O-ring	1	NBR
10	O-ring	1	VITON®
11	Corpo	1	Ottone nichelato CW617N
12	Maniglia a farfalla	1	Alluminio
13	Vite	1	Acciaio zincato C4C
14	Termometro	1	Polimero