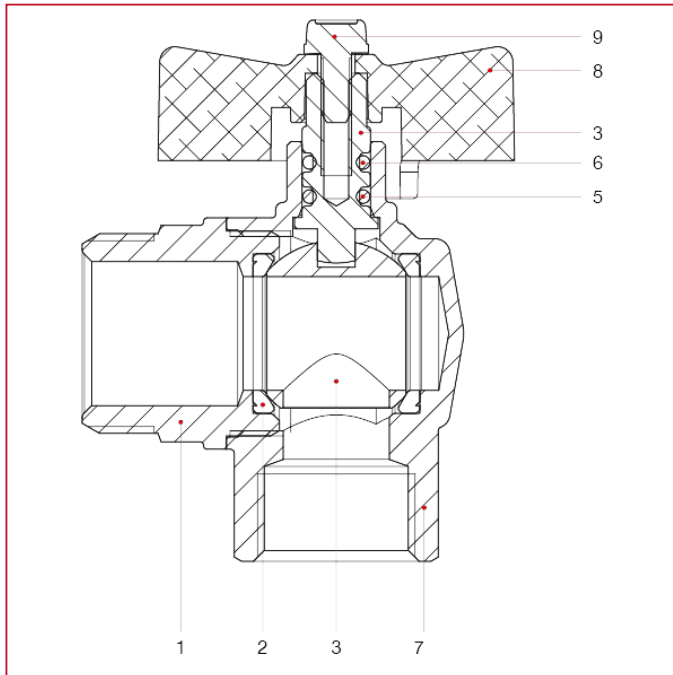




ZUBEHÖRE FÜR VORMONTIERTE HEIZKREISVERTEILER

487K02 Kugelhähne Satz Eckausführung und Thermometermuffe

WERKSTOFFE Art.298SDC Größe 1"

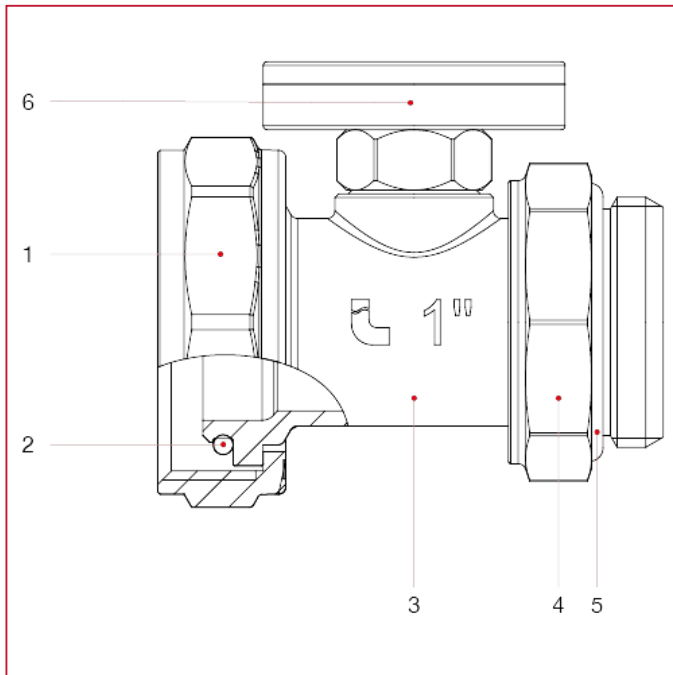


POS.	BESCHREIBUNG	N.	MATERIAL
1	Muffe mit Außengewinde	1	Vernickeltes Messing CW617N
2	Sitz	2	P.T.F.E.
3	Kugel	1	Verchromtes Messing CW617N
4	Spindel	1	Messing CW614N
5	O-Ring	1	NBR
6	O-Ring	1	Viton®
7	Gehäuse	1	Vernickeltes Messing CW617N
8	T-Griff	1	Lackiertes Aluminium
9	Schraube	1	Verzinkter Stahl C4C



ZUBEHÖRE FÜR VORMONTIERTE HEIZKREISVERTEILER

WERKSTOFFE Art.492BC Größe 1"



POS.	BESCHREIBUNG	N.	MATERIAL
1	Mutter	1	Vernickeltes Messing CW617N
2	O-Ring	1	NBR
3	Thermometeranschluss	1	Vernickeltes Messing CW617N
4	Mutter	1	Vernickeltes Messing CW614N
5	O-Ring	1	NBR
6	Thermometer	1	Messing CW614N