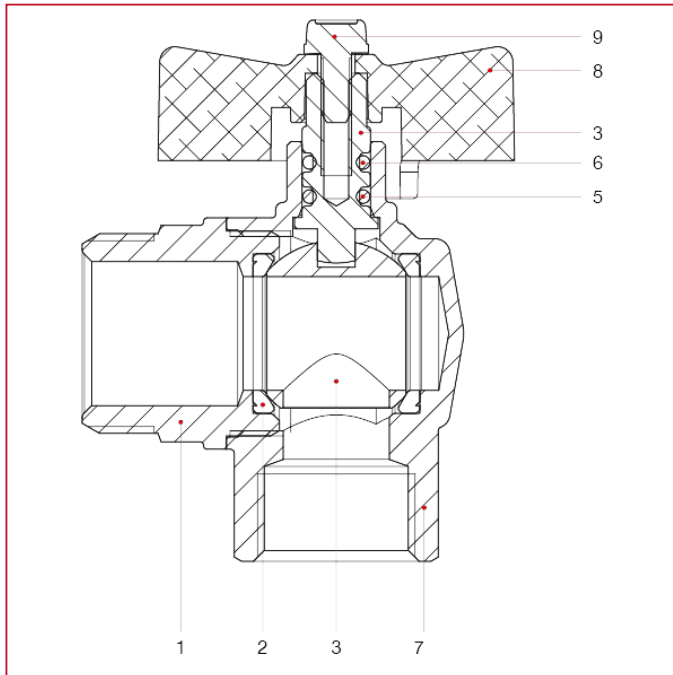




ACCESORIOS PARA COLECTORES

487K02 Kit válvulas de esfera angular con termómetro

MATERIALES art.298SDC medida 1"

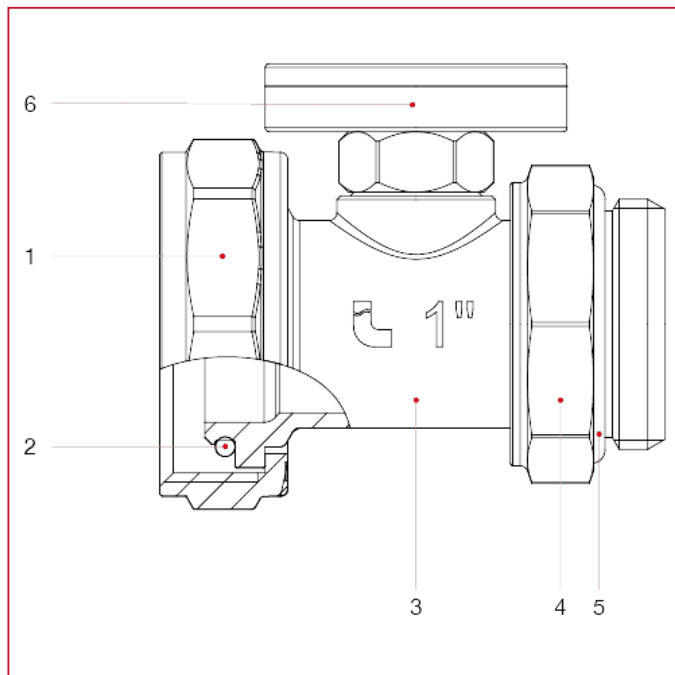


| POS. | DESCRIPCIÓN | N. | MATERIAL |
|------|----------------|----|------------------------|
| 1 | Manguito macho | 1 | Latón niquelado CW617N |
| 2 | Alojamiento | 2 | P.T.F.E. |
| 3 | Esfera | 1 | Latón cromado CW617N |
| 4 | Varilla | 1 | Latón CW614N |
| 5 | Junta tórica | 1 | NBR |
| 6 | Junta tórica | 1 | Viton® |
| 7 | Cuerpo | 1 | Latón niquelado CW617N |
| 8 | Tirador en T | 1 | Aluminio pintado |
| 9 | Tornillo | 1 | Acero galvanizado C4C |



ACCESORIOS PARA COLECTORES

MATERIALES art.492BC medida 1"



| POS. | DESCRIPCIÓN | N. | MATERIAL |
|------|-----------------------|----|------------------------|
| 1 | Tuerca | 1 | Latón niquelado CW617N |
| 2 | Junta tórica | 1 | NBR |
| 3 | Racor para termómetro | 1 | Latón niquelado CW617N |
| 4 | Tuerca | 1 | Latón niquelado CW614N |
| 5 | Junta tórica | 1 | NBR |
| 6 | Termómetro | 1 | Latón CW614N |