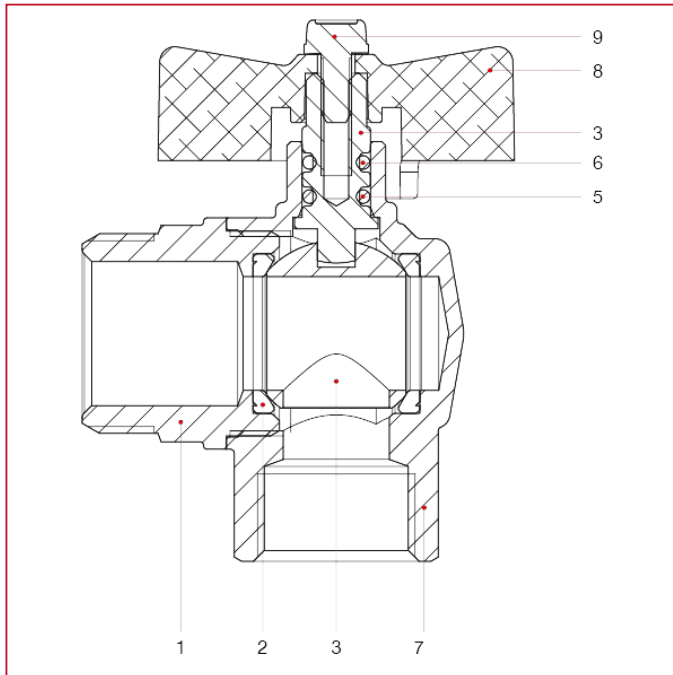




## ACCESSOIRES POUR COLLECTEURS

**487K02** Kit vannes coudées à boisseau sphérique Ideal, passage intégral avec joint torique et raccord porte-thermomètre pour collecteurs

**MATÉRIAUX art.298SDC taille 1"**

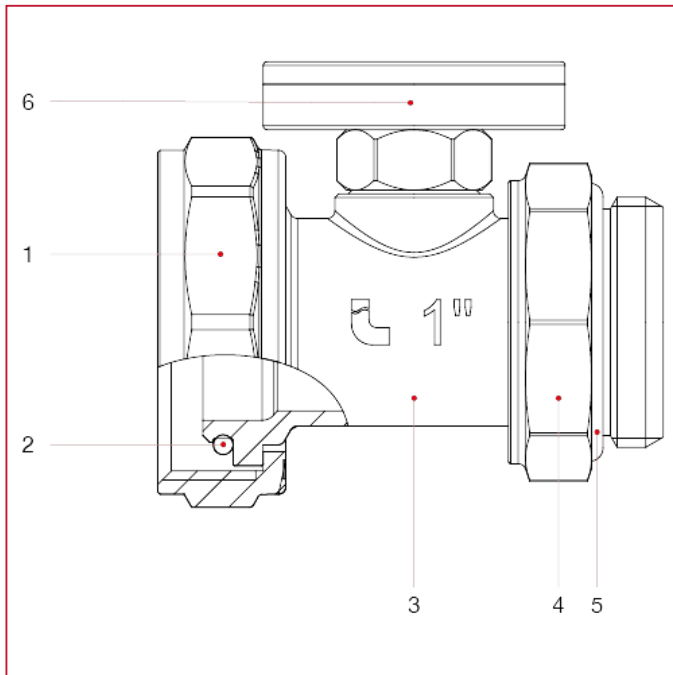


POS.	DESCRIPTION	N.	MATÉRIAU
1	Manchon mâle	1	Laiton nickelé CW617N
2	Siège	2	PTFE
3	Boisseau sphérique	1	Laiton chromé CW617N
4	Tige	1	Laiton CW614N
5	Joint torique	1	NBR
6	Joint torique	1	Viton®
7	Corps	1	Laiton nickelé CW617N
8	Poignée en T	1	Aluminium peint
9	Vis	1	Acier galvanisé C4C



## ACCESSOIRES POUR COLLECTEURS

### MATÉRIAUX art.492BC taille 1"



POS.	DESCRIPTION	N.	MATÉRIAU
1	Écrou	1	Laiton nickelé CW617N
2	Joint torique	1	NBR
3	Raccord porte-thermomètre	1	Laiton nickelé CW617N
4	Écrou	1	Laiton nickelé CW614N
5	Joint torique	1	NBR
6	Thermomètre	1	Laiton CW614N