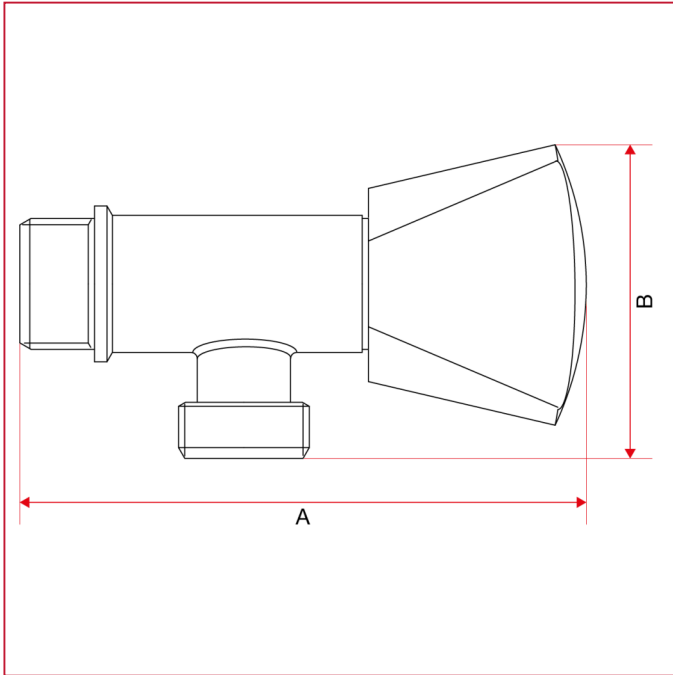




洗衣机水龙头

488 角阀

总尺寸



	1/2"
A	82
B	47
Kg/cm ² bar	16
LBS - psi	232