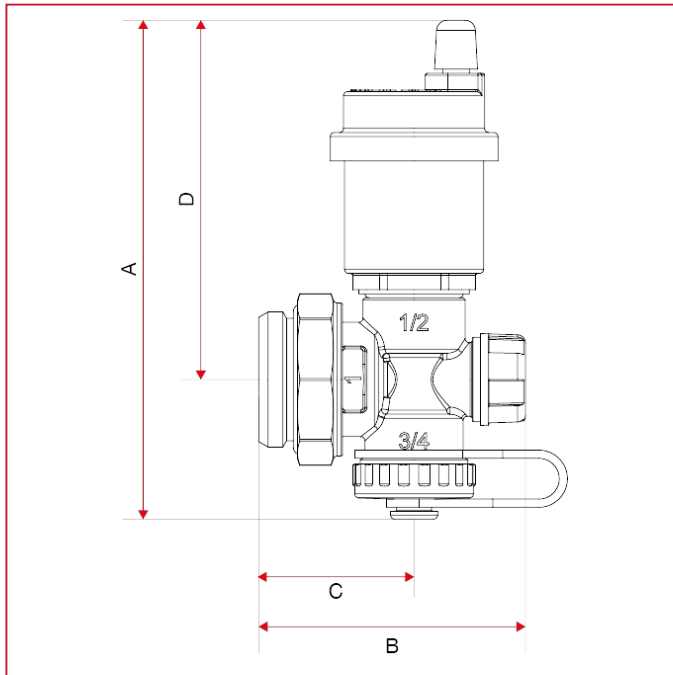




ZUBEHÖRE FÜR VORMONTIERTE HEIZKREISVERTEILER

489AR Vernickelter Drehbare Endgruppe mit automatischem Ablass und Entlüftung

GESAMTABMESSUNGEN



	1"
A	122
B	65,2
C	38
D	88
Kg/cm ² bar	10
LBS - psi	145